

LEER LATITUDE SOFT TRI-FOLD TONNEAU COVER OWNER'S MANUAL

INSTRUCCIONES DE INSTALACIÓN
Y MANUAL DEL USUARIO

INSTRUCTIONS D'INSTALLATION ET
MANUEL DU PROPRIÉTAIRE

www.LEER.com

WITH LEER'S EXCLUSIVE

LATCHING SYSTEM





LATITUDE INSTALLATION INSTRUCTIONS AND OWNER'S MANUAL

Thank you for purchasing the LEER® LATITUDE™ soft tri-fold tonneau cover. At LEER, we looked at ways to make it better, front to back and inside out. We engineered components with new innovations at every point including our CYNCTM latching system (patented). The result is a tri-fold that's unlike any cover on the road today.

NOTICE TO INSTALLER: It is recommended you take time to read these instructions before installing the cover even if already familiar with the product. Improvements are often made without prior notice. Always handle the cover and components with care to avoid damage. If you find a part missing or defective, or if you have trouble installing this product, please have the model number ready (located on a tag under the first panel) and call your dealer. When done, these instructions and warranty information must be given to the customer to keep.

NOTICE TO CUSTOMER: Before using this product, read the operating instructions, maintenance and safety sections of this owner's manual and save for future reference. Your new LEER tonneau must be registered to make the warranty valid. Registration information can be found on the back page.

FOR YOUR RECORDS

Date Purchased: _____

Serial Number: _____

Leer Retailer: _____

TABLE OF CONTENTS

Master Carton Components	2	Installing the Rear Latching System	6
Hardware Box Contents.....	2	Installing the Rear Strike Plate.....	6
Pre-Preparation.....	3	Adjusting the Strike Plate.....	7
Initial Placement	3	Adjusting the CYNCTM Latch	7
Initial Positioning	3	Securing an Open Cover for Travel.....	8
Securing the Door	4	Parts Order Form	9-10
Packaged Components.....	5	Quick Start Guide.....	12
Anchoring the Front Panel	5	Warranty Policy.....	12
Secondary Clamps with Security Buckles.....	5		

**Unpack components and inspect for missing or damaged components.
Open the truck's tailgate and clean truck bed if dirty.**

MASTER CARTON COMPONENTS

- 1 Soft Cover Assembly
- 1 Hardware Package (See details below)

HARDWARE BOX CONTENTS

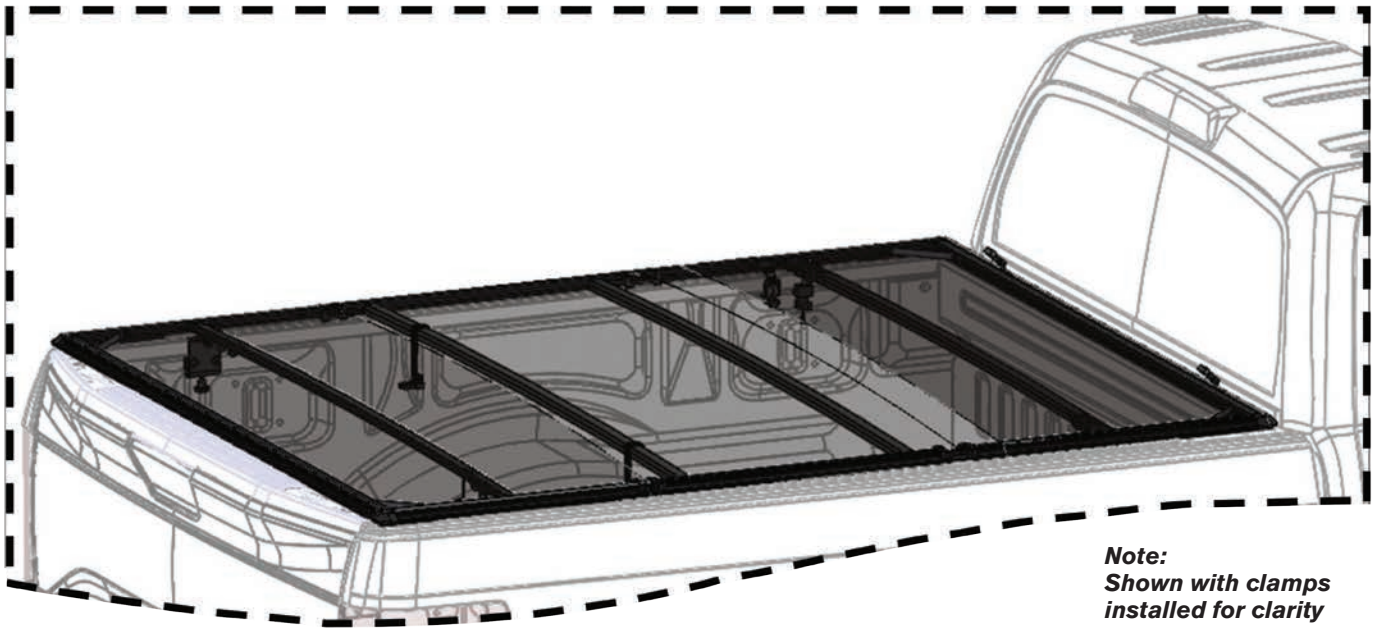
- 2 Each Rear Clamp Assembly (Style varies per clamp kit)
- 2 Each Front Twist Knob Clamp Assembly
- 1 Each 2.5mm Allen Wrench
- 1 Each 5mm Allen Wrench



Tools Included



LATITUDE INSTALLATION INSTRUCTIONS

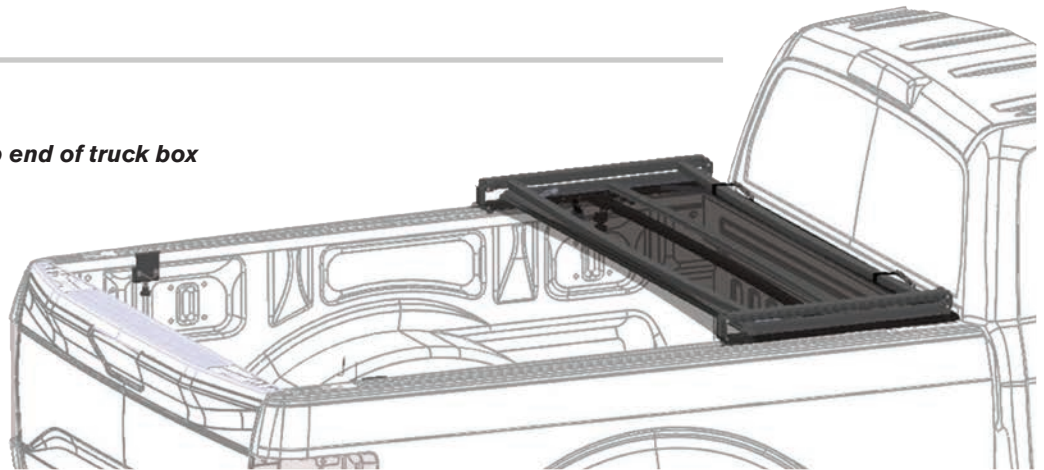


1. PRE-PREPARATION

Wash truck box if dirty

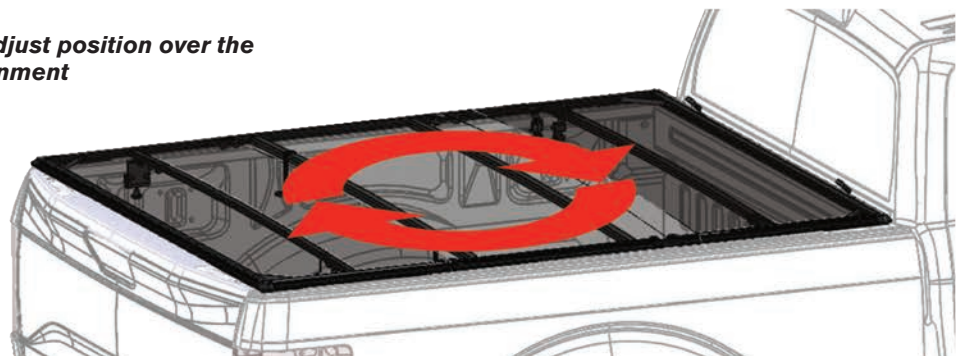
2. INITIAL PLACEMENT

Place truck cover over cab end of truck box



3. INITIAL POSITIONING

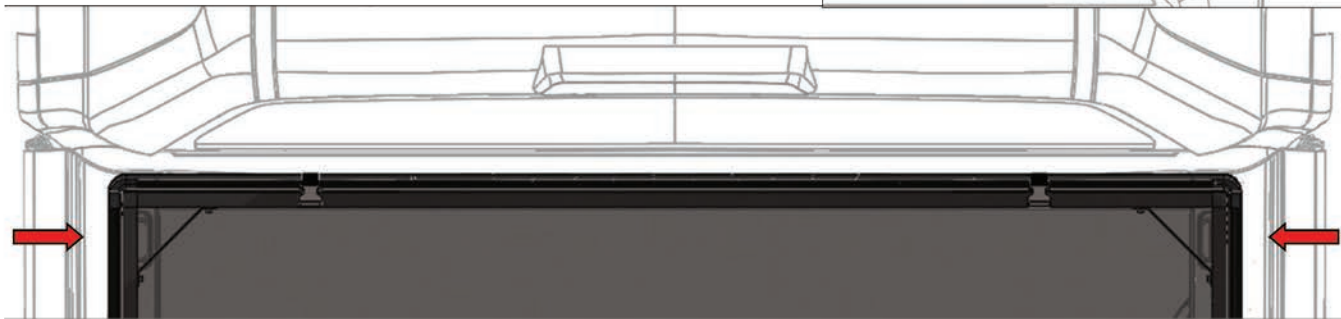
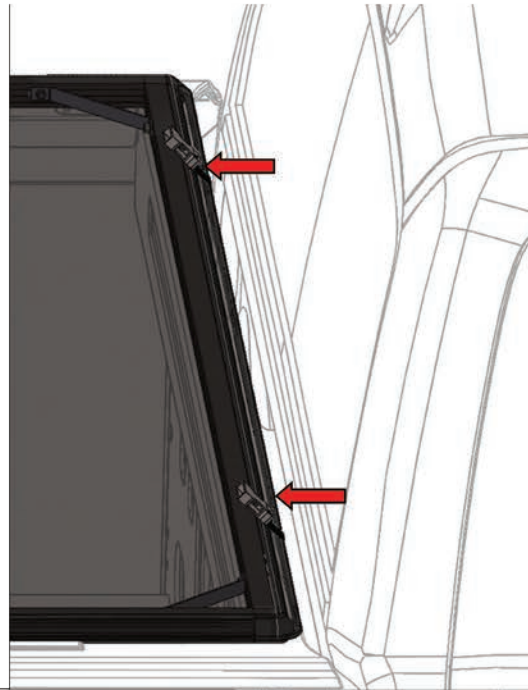
Unfold the cover the cover and adjust position over the truck bed for proper cab/tail alignment



LEER®

LATITUDE INSTALLATION INSTRUCTIONS

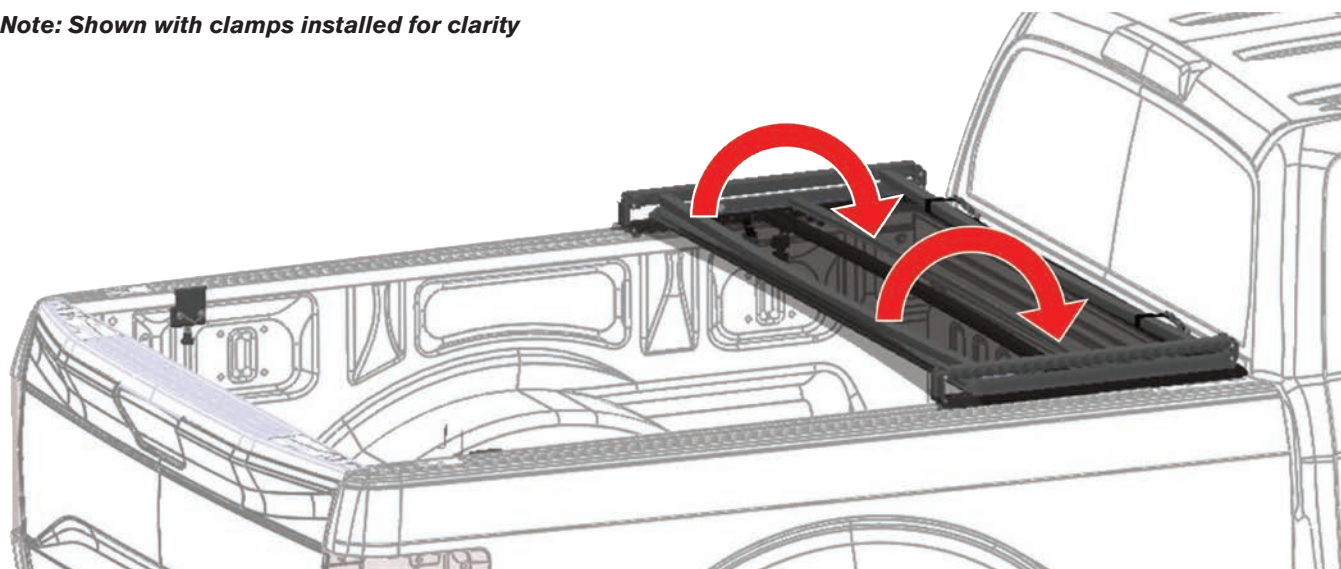
Line up front position & line up side to side



4. SECURING THE COVER

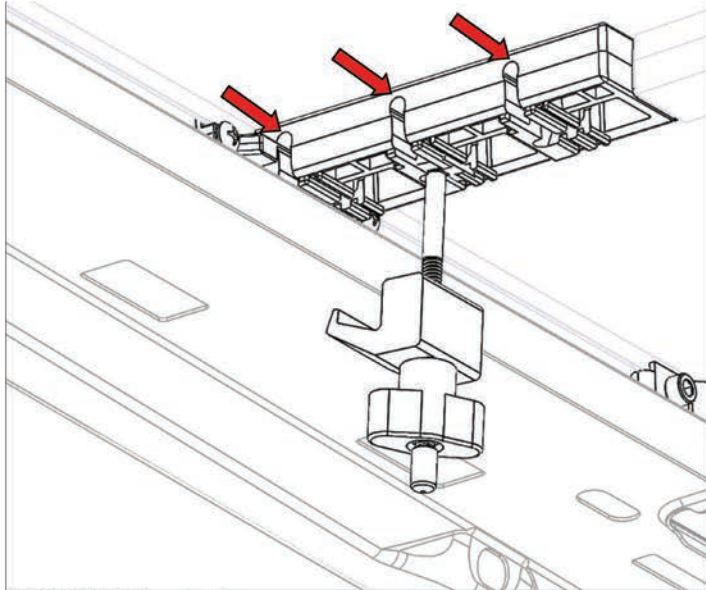
Carefully refold without shifting cover's position on the truck bed

Note: Shown with clamps installed for clarity



LATITUDE INSTALLATION INSTRUCTIONS

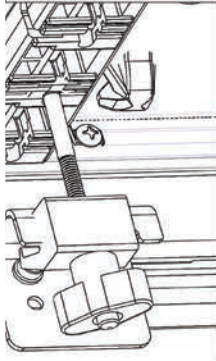
5. ANCHORING THE FRONT PANEL



Select insert that best aligns the clamp to the side of the bed

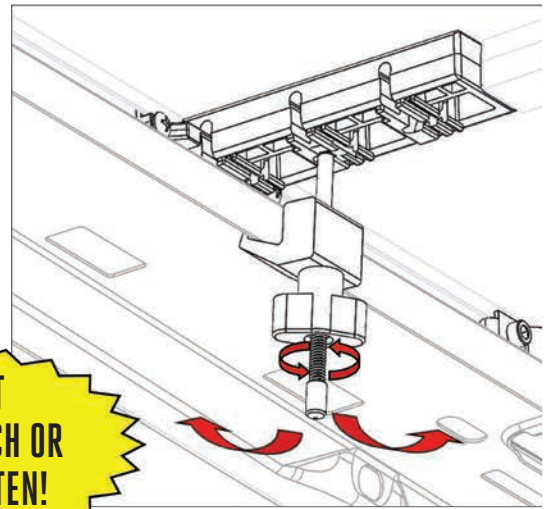
Note:
Standard front clamp installation shown. See instructions in clamp kit for assembly.

Clamp will swivel sided to side

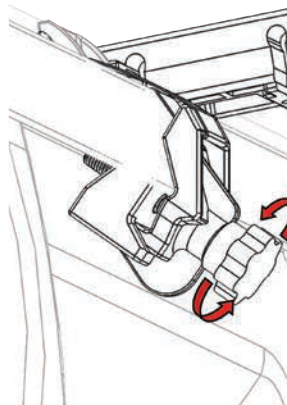


Ensure clamp is positioned under bed wall flange (standard). Attach to bracket assembly for units with bracket assembly. Then, hand tighten until clamp contacts the truck rail. Tighten an additional two turns.

DO NOT USE WRENCH OR OVERTIGHTEN!

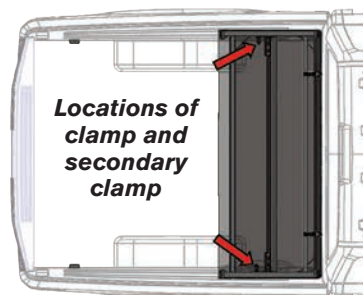


6. SECONDARY CLAMPS WITH SECURITY BUCKLES



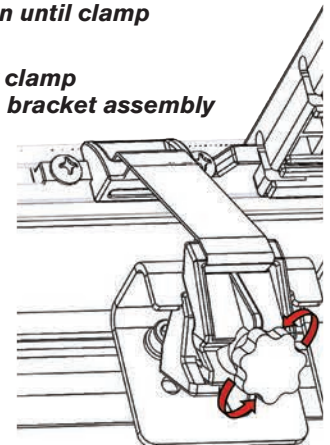
Ensure clamp is positioned under bed wall flange (standard). Attach to bracket assembly for units with bracket assembly. Then, hand tighten until clamp contacts. Tighten an additional two turns.

Secondary clamp standard



Locations of clamp and secondary clamp

Secondary clamp with clamp bracket assembly

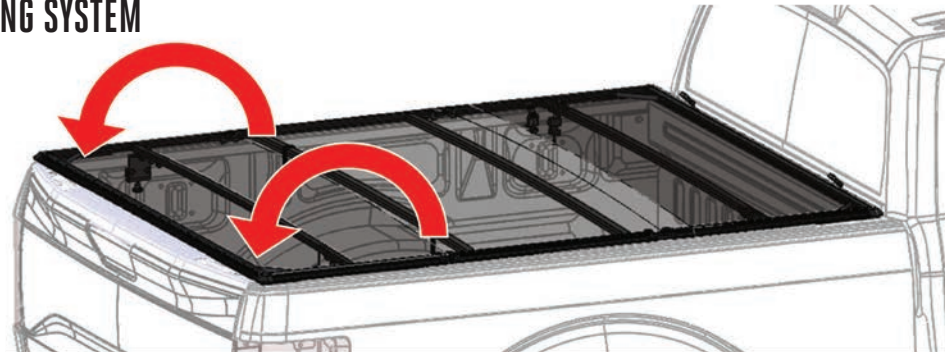


Note: shown with clamps installed for clarity

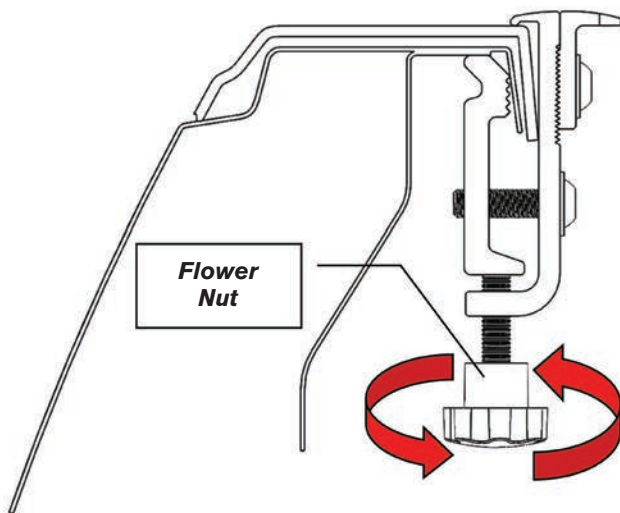
LATITUDE INSTALLATION INSTRUCTIONS

7. INSTALLING THE REAR LATCHING SYSTEM

With front clamps secure, completely close the cover.



8. INSTALLING THE REAR STRIKE PLATE



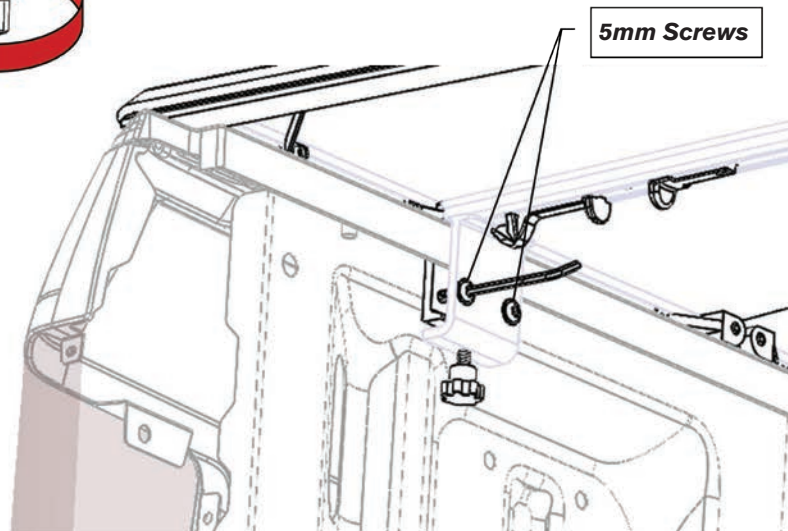
INSTALL REAR CLAMPS

STEP 1:

Place clamp under bed rail as shown. Tighten flower nut as shown, by hand until contact is made. (Clamp kit styles vary).

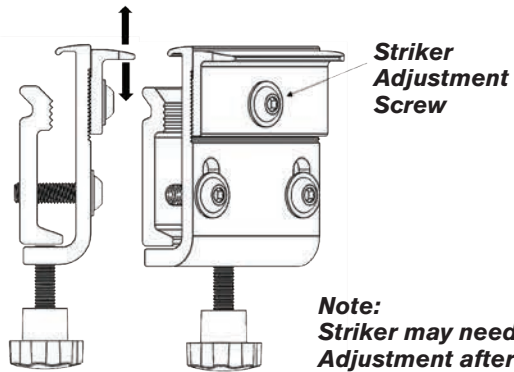
STEP 2:

Tighten both 5 mm Allen screws as shown. Once tightened, you may remove the flower nut and keep if you need to reinstall.



LATITUDE INSTALLATION INSTRUCTIONS

9. ADJUSTING THE STRIKE PLATE



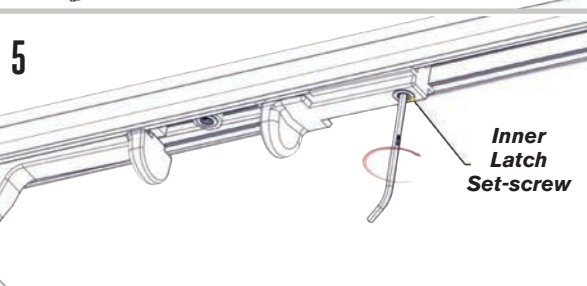
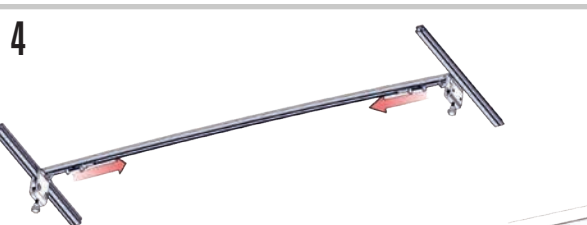
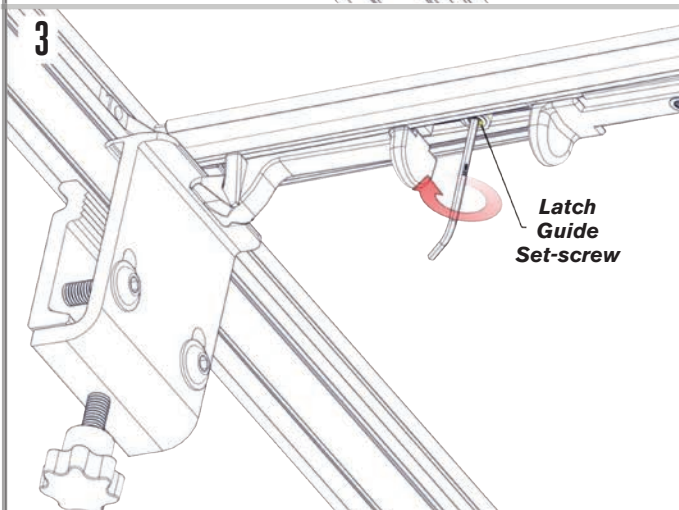
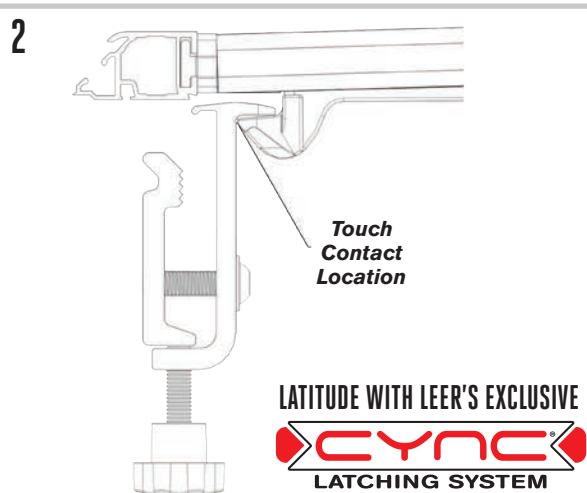
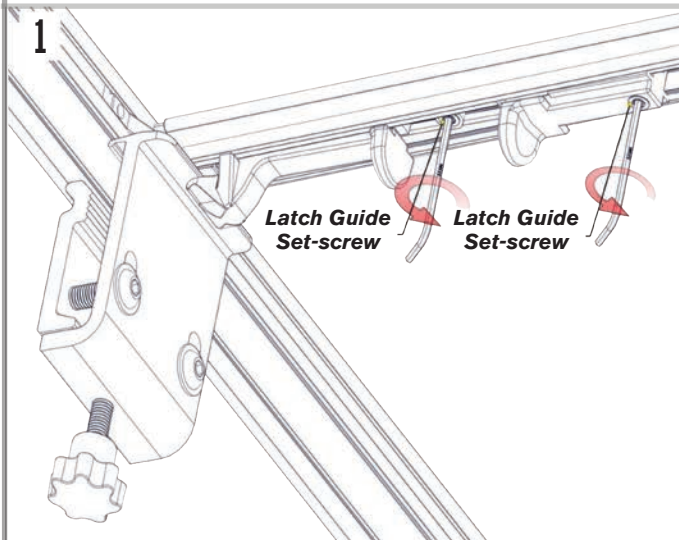
Note:
Striker may need
Adjustment after seals
Have compressed
periodically check.

10. ADJUSTING THE CYNC LATCH

To adjust the CYNC latching system, adjust one side at a time. Make sure the other side is tightened down.

1. Loosen both set screws on one side.
2. Slide CYNC latching system catch to touch striker plate. If the cover closes too hard, add a wrench width of clearance between the slide CYNC latching system catch and the touch striker plate or adjust to desired closing force.
3. Tighten latch guide set-screw
4. Pull inwards on inner latch both sides, until latch has tension.
5. Tighten inner latch set screw.

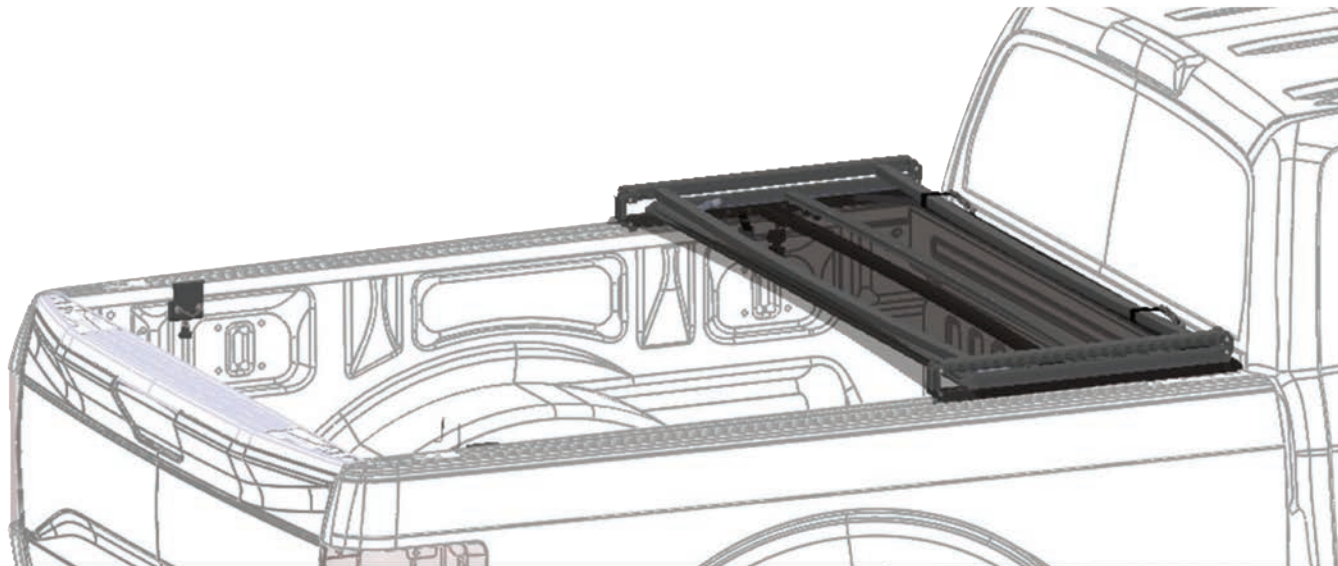
*Repeat for the opposite side.





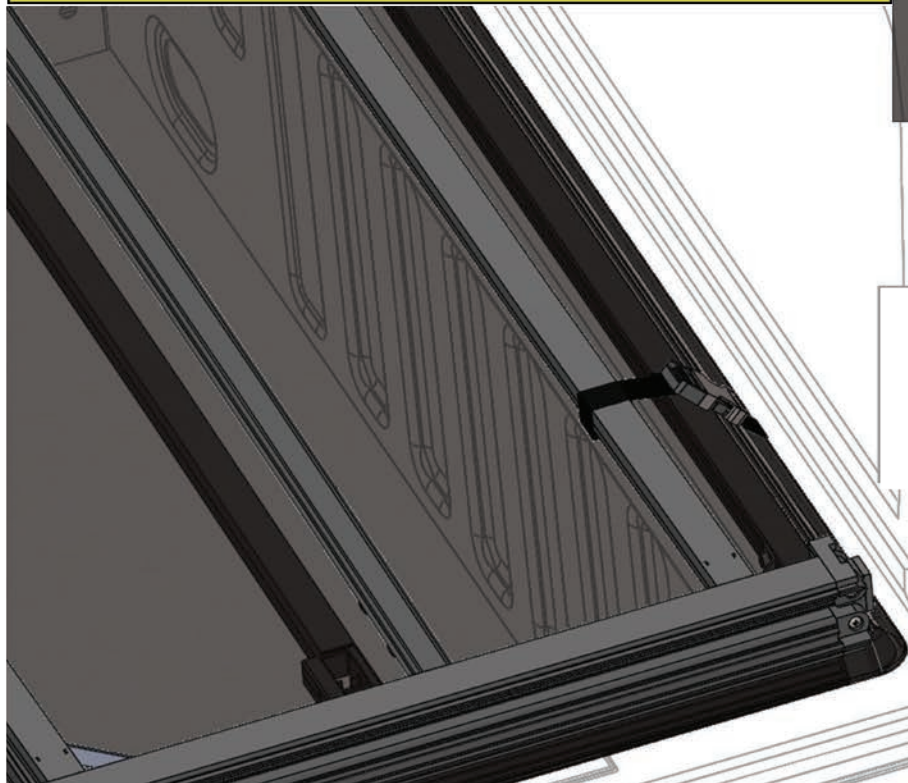
LATITUDE INSTALLATION INSTRUCTIONS

11. SECURING AN OPEN COVER FOR TRAVEL



IMPORTANT NOTICE

WHILE DRIVING, COVER MUST BE COMPLETELY FLAT AND SECURED WITH ALL CLAMPS SECURELY FASTENED. DO NOT DRIVE WITH COVER IN PARTIALLY OPEN POSITION.



Fold the cover forward and fasten both straps in the middle section to the front rail clips.

PARTS ORDER FORM

Please visit www.LEER.com to locate your nearest LEER Dealer for replacement parts and service.

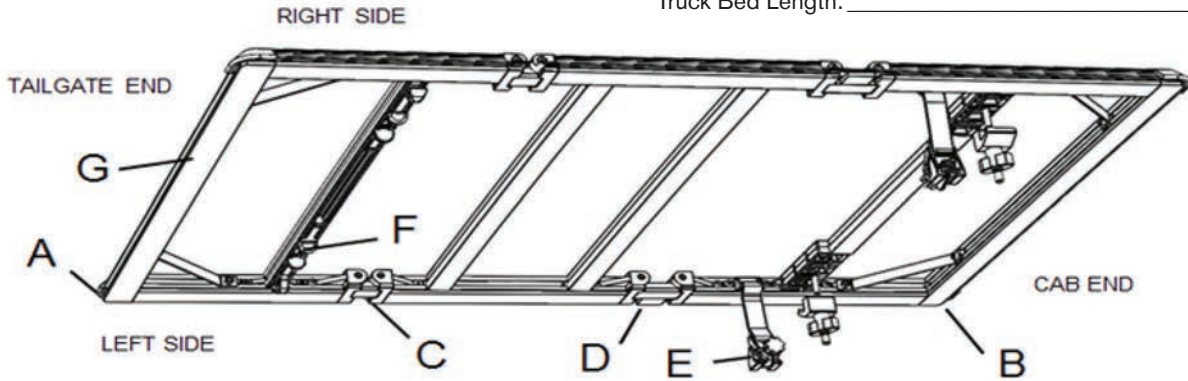
LATITUDE AND LATITUDE SAIL CLOTH FOLDING TONNEAU COVER REPLACEMENT PARTS ORDER FORM

Name/Company: _____ Phone: _____

Address: _____ Email: _____

City: _____ State: ____ Zip Code: _____ Truck Year/Make: _____

Truck Bed Length: _____



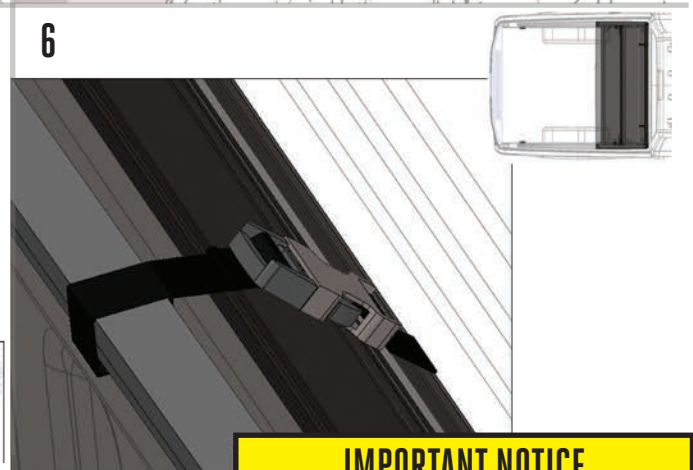
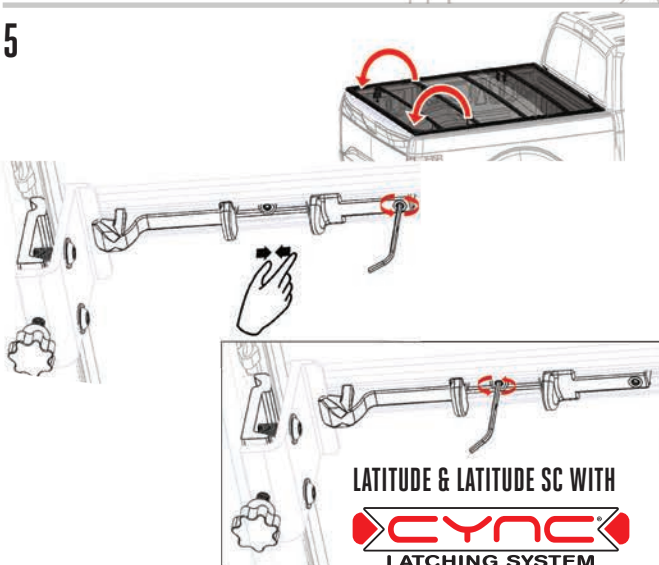
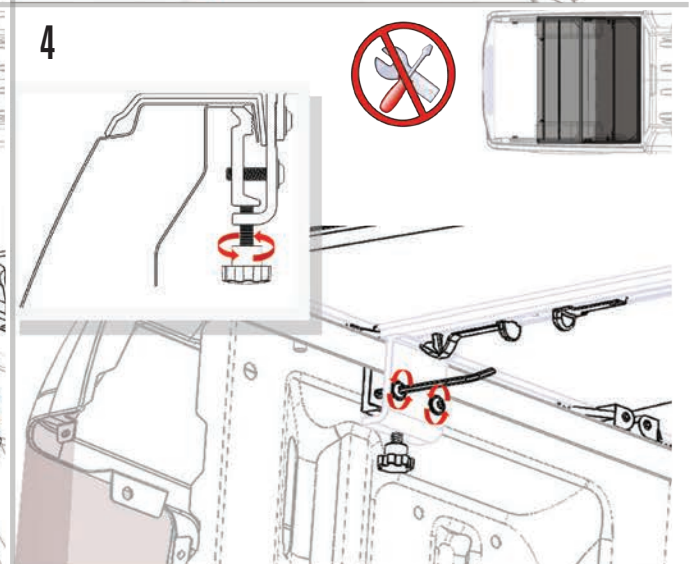
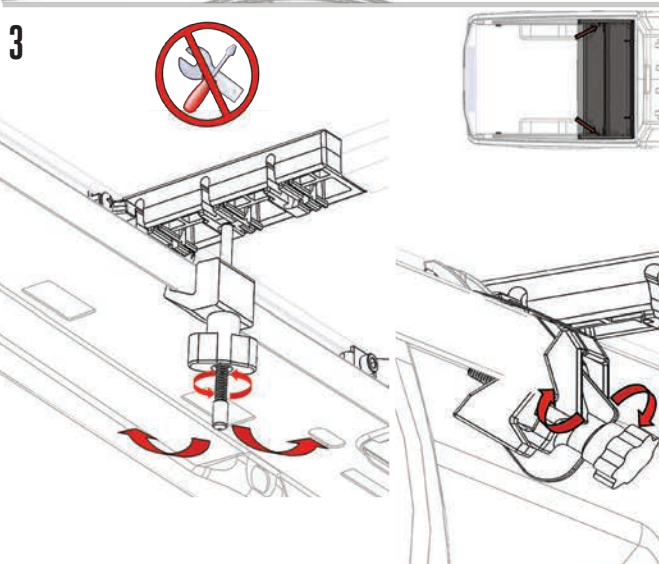
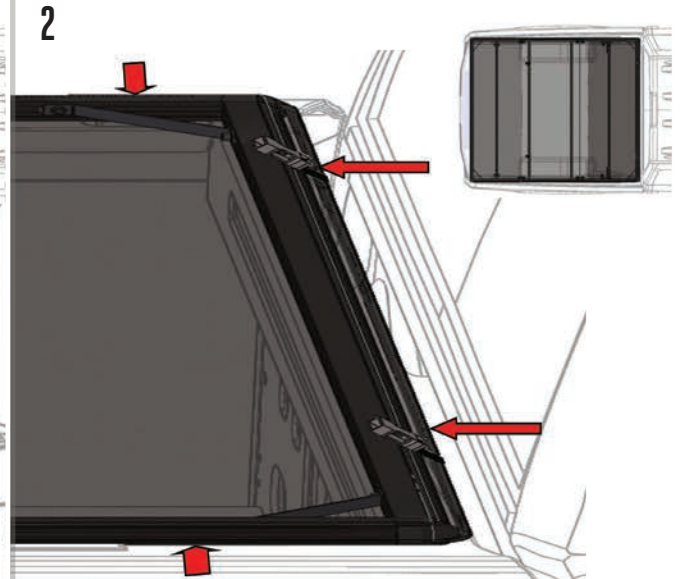
Description/Part#	Illustration	Qty.	Description/Part#	Illustration	Qty.
A. Right and Left End (Radius Set) Part # See chart on next page			H. Clamp Kit Part #204322		
B. Right and Left Cab End (Radius Set, Small) Part #206942			H. Clamp Kit Part #204323		
C. Right and Left Hinge (2 Required per cover) Part #203215			H. Clamp Kit Part #204324		
D. Right and Left Long Hinge (2 Required per cover) Part #203207			H. Clamp Kit Part #204325		
E. Secondary Tether (2 Required per cover) Part #203261			H. Clamp Kit Part #206944		
F. CYNC Latch (2 Required per cover) Part #203184			H. Clamp Kit Part #207741		
G. Seal Kit Part #206955			H. Clamp Kit Part #204320		
G. Seal Kit Part #206956					
H. Clamp Kit Part 203983			F. Hardware Kit Part #206945		

PARTS ORDER FORM

LATITUDE AND LATITUDE SAIL CLOTH FOLDING TONNEAU COVER REPLACEMENT PARTS ORDER FORM

LATITUDE VINYL SKU	LATITUDE SAIL CLOTH SKU	TRUCK MODEL	TAILGATE END (RADIUS SET) A	SEAL KIT G	CLAMP KIT H	
FORD						
630284	633284	56FF04 2004 -14 Ford F150 5'6"	SM R	204315	206955	204320
630285	633285	66FF04 2004 -14 Ford F150 6'6"	SM R	204315	206955	204320
630112	633112	56FF15 2015+ Ford F150 5'6"	LG R	204314	206955	204320
630169	633169	66FF15 2015+ Ford F150 6'6"	LG R	204314	206955	204320
630400	633400	69FS99 1999+ Ford Super Duty 6'9"	SM R	204315	206955	204320
630303	633303	50FR19 2019+ Ford Ranger	LG R	204314	206955	204320
630304	633304	60FR19 2019+ Ford Ranger	LG R	204314	206955	204320
CHEVY / GMC						
630120	633120	58GS14 2014 -18 GM Silverado/Sierra 5'8"	LG R	204314	206956	204323
630170	633170	66GS14 2014 -18 GM Silverado/Sierra 6'6"	LG R	204314	206956	204323
630300	633300	58GS19 2019+ GM Silverado/Sierra 5'8"	LG R	204314	206956	204323
630301	633301	66GS19 2019+ GM Silverado/Sierra 6'6"	LG R	204314	206956	204323
630105	633105	52GC15 2015+ GM Colorado/Canyon 5'2"	LG R	204314	206956	204322
630130	633130	62GC15 2015+ GM Colorado/Canyon 6'2"	LG R	204314	206956	204322
DODGE						
630117	633117	57DR09 2009 -18 Dodge Ram 5'7"	LG R	204314	206955	204320
630137	633137	64DR09 2009 -18 Dodge Ram 6'4"	LG R	204314	206955	204320
630298	633298	57DR19 2019+ Dodge Ram 5'7"	LG R	204314	206955	206944
630299	633299	64DR19 2019+ Dodge Ram 6'4"	LG R	204314	206955	206944
TOYOTA						
630286	633286	52TC16 2016+ Toyota Tacoma 5'2" w/Track	SM R	204315	206955	207741
630288	633288	62TC16 2016+ Toyota Tacoma 6'2" w/Track	SM R	204315	206955	207741
630289	633289	56TT14 2014+ Toyota Tundra 5'6" w/Track	SM R	204315	206955	204324
630290	633290	66TT14 2014+ Toyota Tundra 6'6" w/Track	SM R	204315	206955	204324
630116	633116	56TT14 2014+ Toyota Tundra 5'6" wo/Track	SM R	204315	206955	204320
630173	633173	66TT14 2014+ Toyota Tundra 6'6" wo/Track	SM R	204315	206955	204320
NISSAN						
630102	633102	50NF13 2013+ Nissan Frontier 5' wo/Track	SM R	204315	206955	203983
630129	633129	61NF13 2013+ Nissan Frontier 6'1" wo/Track	SM R	04315	206955	203983
630293	633293	56NT16 2016+ Nissan Titan 5'6" w/Track	SM R	204315	206955	204325
630294	633294	66NT16 2016+ Nissan Titan 6'6" w/Track	SM R	204315	206955	204325
630115	633115	56NT16 2016+ Nissan Titan 5'6" wo/Track	SM R	204315	206955	204320
630172	633172	66NT16 2016+ Nissan Titan 6'6" wo/Track	SM R	204315	206955	204320

LATITUDE QUICK START-UP GUIDE



IMPORTANT NOTICE
 While driving, cover must be completely flat and secured with all clamps securely fastened. Do not drive with cover in partially open position.



LATITUDE WARRANTY & MAINTENANCE LIMITED LIFETIME WARRANTY POLICY

COVERAGE:

LEER®, a Division of Truck Accessories Group, LLC, warrants you, the original retail purchaser, that your Latitude by LEER soft tri-fold tonneau cover is free from defects in the material and workmanship. The warranty will void if the product has been damaged by accident, neglect, abuse, inappropriate use, improper installation or acts of God. LEER may, at our sole discretion, either repair or replace products that prove to be defective..

WARRANTY PERIOD:

This warranty shall apply for Limited Lifetime as long as the Latitude soft tri-fold tonneau is in the possession of the original purchaser on original truck and a proof of purchase (original sales receipt) is submitted.

LIMITATIONS:

The above warranty shall apply only if ALL of the following conditions are met.

1. The original purchase only is covered and is not transferable.
2. The Latitude soft tri-fold tonneau cover is on the original owner's truck.
3. The Latitude soft tri-fold tonneau cover is properly installed.
4. The Latitude soft tri-fold tonneau cover has not been modified.
5. Consequential damages, including damage to cargo or truck bed, are not covered.

NOT COVERED UNDER WARRANTY:

1. Blown Off Covers:
 - A. LEER will not warranty a Latitude soft tri-fold tonneau that comes off the truck while driving or by wind.
 - B. Consumer responsibility to check clamps before driving.
2. Paint damage to your truck.
3. Damage resulting from improper or careless unpackaging. Never open packaging with box cutter or any sharp instrument as it may scratch or damage contents.
4. Damage caused by hyperextending panel hinge usually caused by hauling cargo taller than the truck bed sidewall when cover is in the "closed" position.
5. Damage caused by improper use, operation outside the products specifications, or use other than the cover's intended application.
6. Failure to install and operate equipment according to the guidelines put forth in the installation manual.
7. Damage occurring during transit provided by 3rd party shipping, example UPS or FEDEX. Claims must be filed directly with 3rd party shipper.

THIS EXPRESS LIMITED WARRANTY IS THE SOLE AND EXCLUSIVE WARRANTY PROVIDED BY TRUCK ACCESSORIES GROUP, LLC FOR THIS PRODUCT. LEER DOES NOT MAKE AND HEREBY DISCLAIMS ANY AND ALL OTHER EXPRESS OR IMPLIED WARRANTIES, INCLUDING BUT NOT LIMITED TO THE IMPLIED WARRANTY OF MERCHANTABILITY AND THE IMPLIED WARRANTY OF FITNESS FOR A PARTICULAR PURPOSE.

REPLACEMENT PARTS:

Contact your LEER Authorized Retailer for a list of replacement parts and cost.

SAFETY & CARE TIPS:

1. Take care of your equipment.
2. Periodically check your clamps for proper tension and make sure they are clamped down before traveling.
3. When you are riding with the cover in the rolled open position, make sure the tie-down straps are fastened.
4. Periodic cleaning with mild soap and water only. Avoid use of abrasive pads or harsh cleaners as they can dull finish.
Avoid use of chemicals and harsh fluids as they can damage vinyl and seals voiding the warranty.

CLAIMS:

If you have any warranty issues, please contact your dealer for assistance.

REGISTRATION:

Registering your Latitude by LEER is an important step to ensuring you get the best possible ownership experience. At the same time, we would like to better understand how your truck fits into your life. Feedback from LEER owners helps us design products that better fit your needs.

REGISTER TODAY AT: <http://www.leer.com/Leer-warranty-survey>.

LATITUDE INSTRUCCIONES DE INSTALACIÓN Y MANUAL DEL USUARIO

Gracias por adquirir la cubierta tonneau suave de tres secciones LATITUDE™ de LEER. En LEER, buscamos maneras de mejorarla, en todos sus lados. Diseñamos componentes con innovaciones nuevas en cada punto que incluyen nuestro sistema de cierre CYNCRM (patentado). El resultado es una cubierta de tres secciones diferente a todas las demás cubiertas que se ven en las carreteras hoy en día.

AVISO AL INSTALADOR: Le recomendamos leer estas instrucciones antes de instalar la cubierta, incluso si ya está familiarizado con el producto. Se suelen realizar mejoras sin previo aviso. Siempre manipule la cubierta y los componentes con cuidado para evitar daños. Si alguna pieza falta o presenta fallas, o si tiene problemas para instalar este producto, tenga a mano el número de modelo (que se encuentra en una etiqueta debajo del primer panel) y llame a su distribuidor. Cuando complete su trabajo, estas instrucciones y la información sobre la garantía se deben entregar al cliente para que las conserve.

AVISO AL CLIENTE: Antes de utilizar este producto, lea las instrucciones de uso, de mantenimiento y las secciones de seguridad de este manual del usuario y consérvelo para consultas futuras. Debe registrar su nueva cubierta tonneau de LEER para que la garantía sea válida. Puede encontrar la información de registro en la última página.

PARA SUS REGISTROS

Date Purchased: _____

Serial Number: _____

Leer Retailer: _____

ÍNDICE

Componentes de la caja principal	13	Instalación del sistema de cierre trasero	17
Contenido de la caja de herramientas	13	Instalación de la placa de cierre trasera	17
Preparación previa	14	Ajuste de la placa de cierre	18
Colocación inicial	14	Ajuste del cierre CYNCRM	18
Posicionamiento inicial	14	Aseguramiento de la cubierta abierta para viajes	19
Aseguramiento de la puerta	15	Formulario de pedido de piezas	20-21
Componentes embalados	15	Guía de inicio rápido	22
Anclaje del panel frontal	16	Política de garantía	23
Abrazaderas secundarias con hebillas de seguridad	16		

**Desempaque los componentes y verifique que no haya ninguno faltante o dañado.
Abra la puerta trasera del camión y limpie la plataforma si está sucia.**

COMPONENTES DE LA CAJA PRINCIPAL

- 1 Conjunto De La Cubierta Blanda (A)
- 1 Paquete De Herramientas (Consulte Los Detalles Abajo)

CONTENIDO DE LA CAJA DE HERRAMIENTAS

- 2 Conjuntos De Abrazaderas Traseras (El Estilo Varía Según El Kit De Abrazaderas)
- 2 Conjuntos De Abrazaderas De Perilla Giratoria Delanteras
- 1 Llave Allen De 2,5 Mm
- 1 Llave Allen De 5 Mm



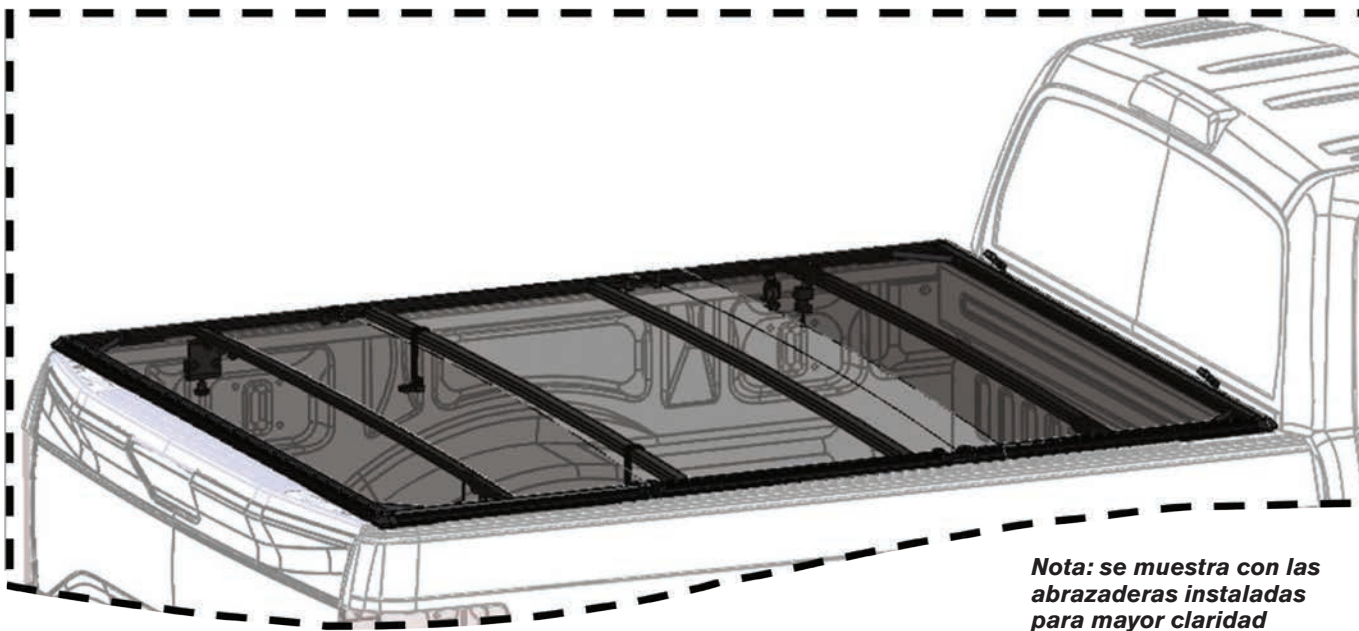
CON EL EXCLUSIVO DE LEER
CYNCRM
LATCHING SYSTEM



Herramientas
Incluidas



LATITUDE INSTRUCCIONES DE INSTALACIÓN

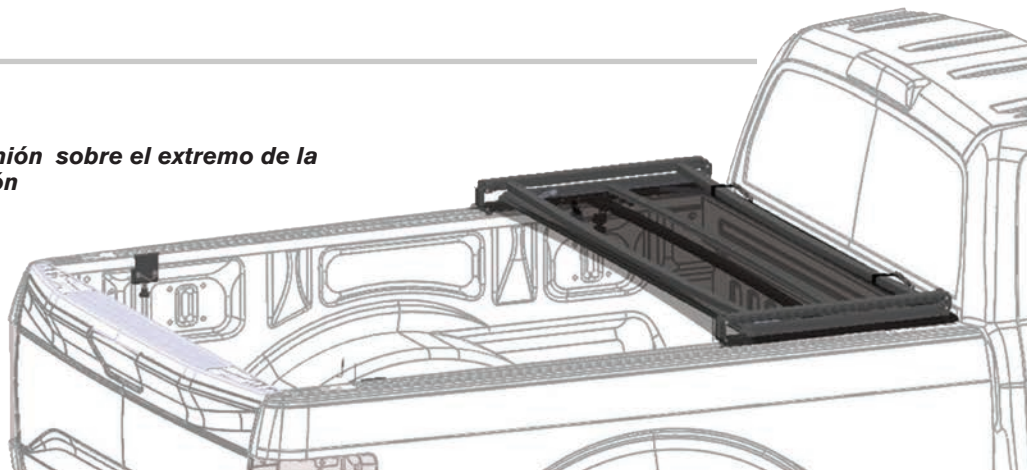


1. PREPARACIÓN PREVIA

Lave la caja del camión si está sucia

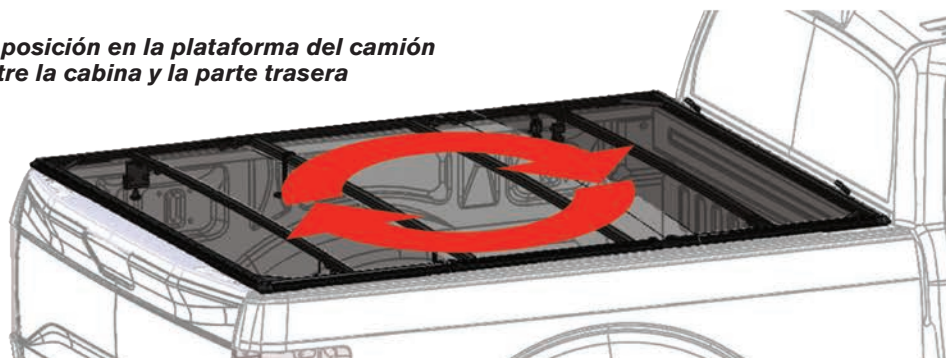
2. COLOCACIÓN INICIAL

Coloque la cubierta del camión sobre el extremo de la cabina de la caja del camión



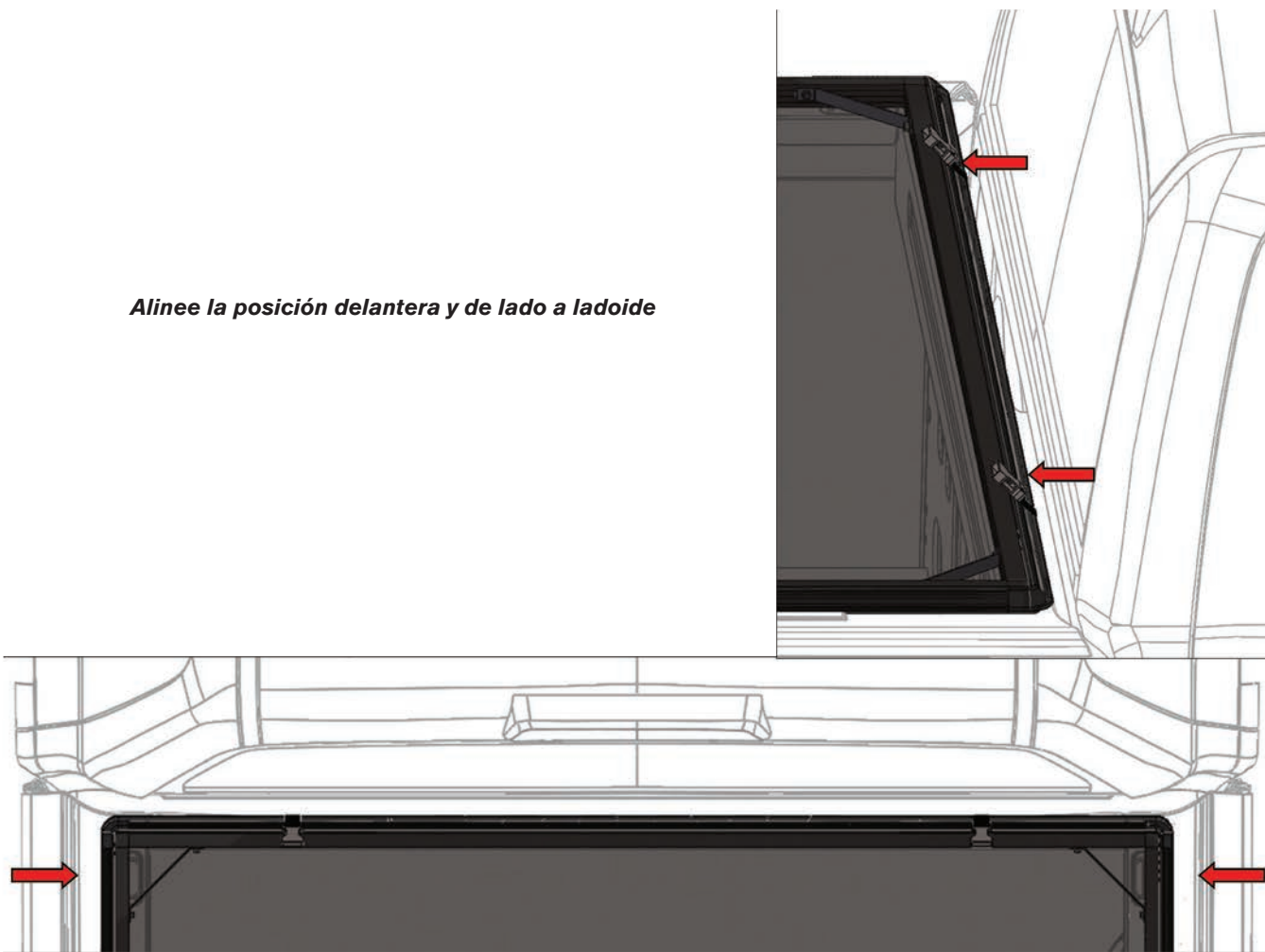
3. POSICIONAMIENTO INICIAL

Despliegue la cubierta y ajuste su posición en la plataforma del camión para una alineación adecuada entre la cabina y la parte trasera



LATITUDE INSTRUCCIONES DE INSTALACIÓN

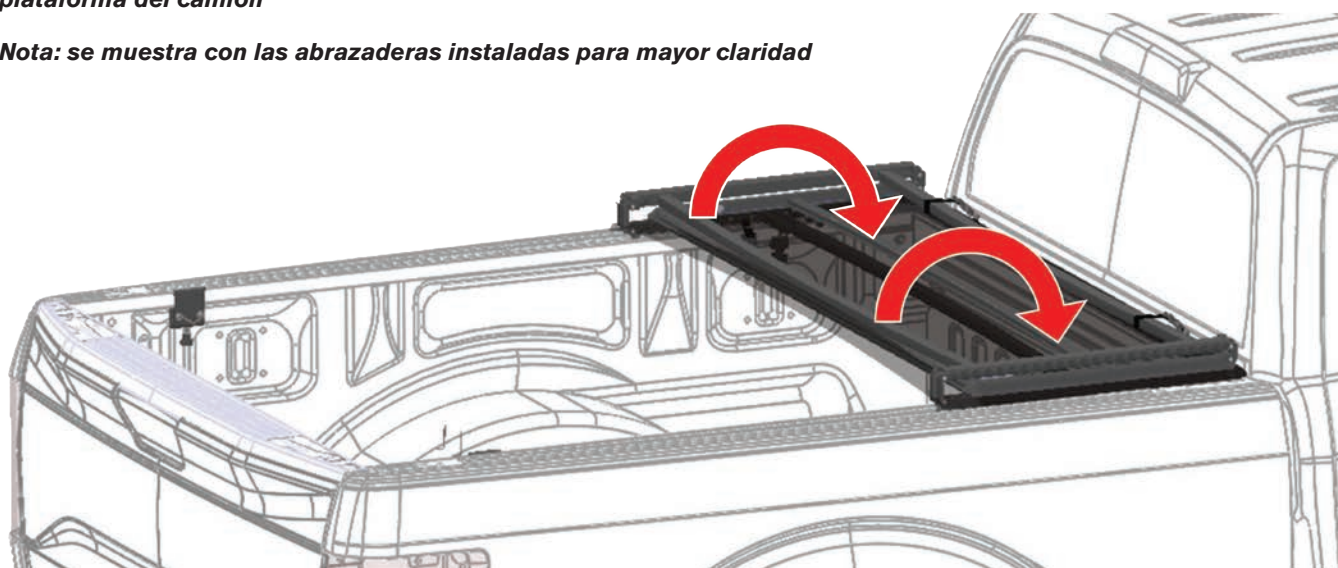
Alinee la posición delantera y de lado a lado



4. ASEGURAMIENTO DE LA CUBIERTA

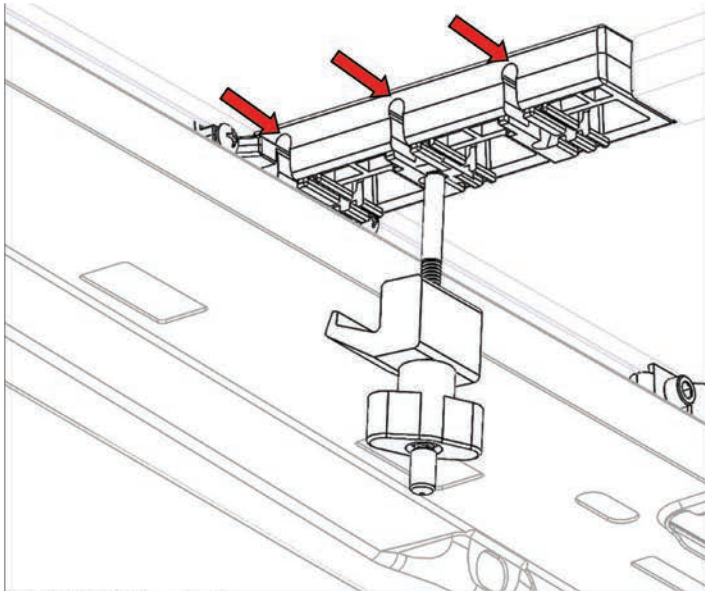
Vuelva a plegar la cubierta cuidadosamente sin cambiar su posición en la plataforma del camión

Nota: se muestra con las abrazaderas instaladas para mayor claridad



LATITUDE INSTRUCCIONES DE INSTALACIÓN

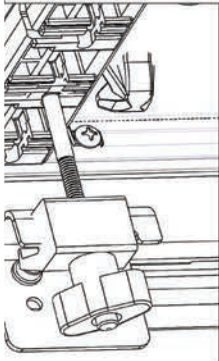
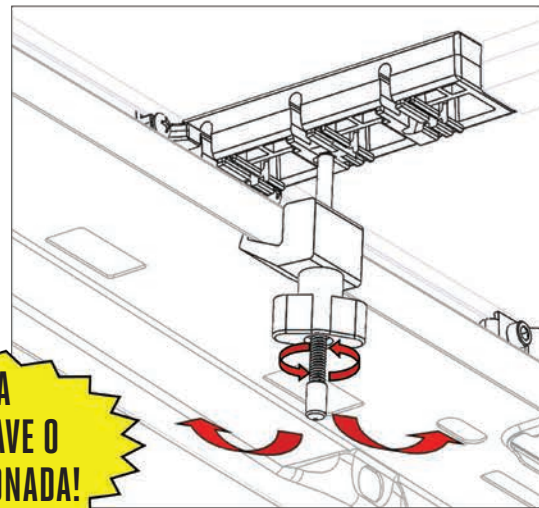
5. ANCLAJE DEL PANEL FRONTAL



Seleccione el accesorio que mejor alinee la abrazadera al lateral de la plataforma

Nota: se muestra la instalación estándar de la abrazadera delantera. Consulte las instrucciones de montaje en el kit de abrazaderas

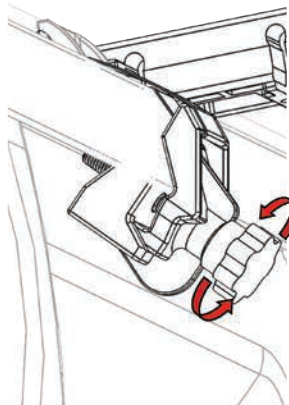
La abrazadera girará de lado a lado



Asegúrese de que la abrazadera esté colocada debajo de la brida de la pared de la plataforma (estándar). Coloque el conjunto de soportes en las unidades que lo incluyen. Luego, ajuste a mano hasta que la abrazadera entre en contacto con el riel del camión. Ajuste dos vueltas adicionales.

**NO HAGA
¡UTILICE LLAVE O
SOBRETENSIONADA!**

6. ABRAZADERAS SECUNDARIAS CON HEBILLAS DE SEGURIDAD



Asegúrese de que la abrazadera secundaria esté colocada debajo de la brida de la pared de la plataforma (estándar). Coloque el conjunto de soportes en las unidades que lo incluyen. Ajuste a mano hasta que la abrazadera entre en contacto. Ajuste dos vueltas adicionales.

Abrazadera secundaria estándar

Abrazadera secundaria estándar con conjunto de soportes



Ubicaciones de la abrazadera principal y la secundaria

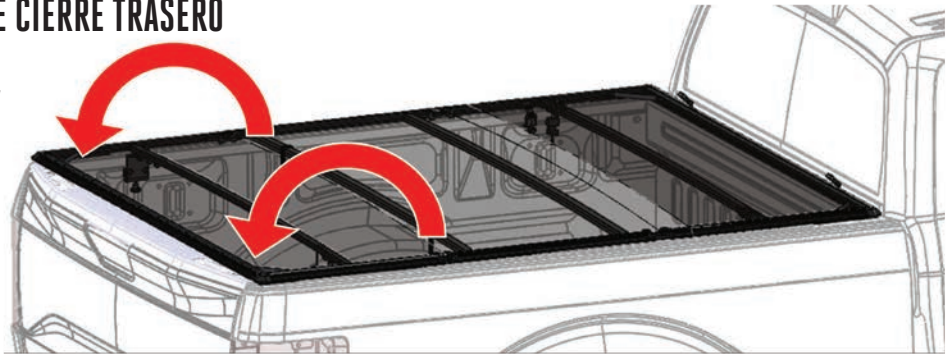


Nota: se muestra con las abrazaderas instaladas para mayor claridad

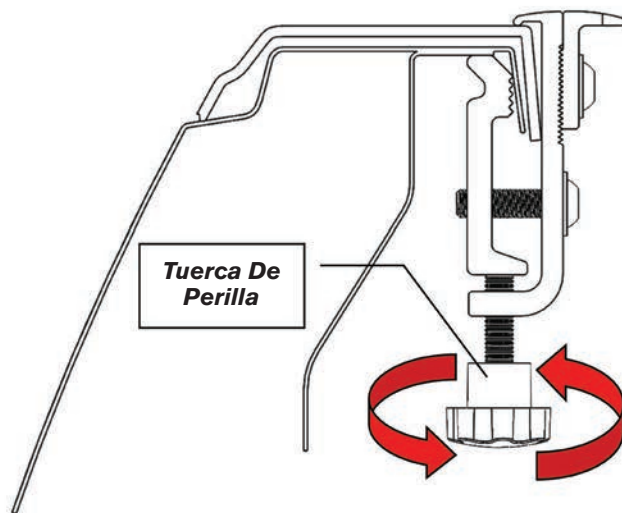
LATITUDE INSTRUCCIONES DE INSTALACIÓN

7. INSTALACIÓN DEL SISTEMA DE CIERRE TRASERO

Con las abrazaderas delan-teras aseguradas, cierre la cubierta por completo.



8. INSTALACIÓN DE LA PLACA DE CIERRE TRASERA

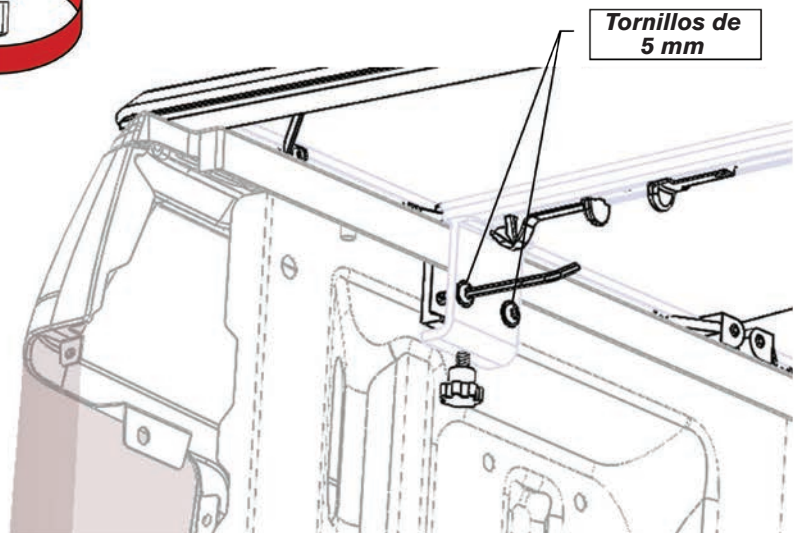


INSTALACIÓN DE LAS ABRAZADERAS TRASERAS PASO 1:

Coloque la abrazadera debajo del ri-el de la plataforma como se indica. Ajuste la tuerca de perilla a mano, como se indica, hasta que haga contacto. (Los estilos del kit de abrazaderas varían).

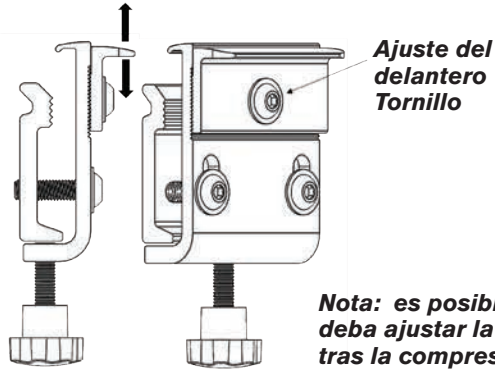
PASO 2:

Ajuste los dos tornillos allen de 5 mm como se indica. Después de ajustarlos, puede quitar la tuerca de perilla y guardarla por si necesita volver a instalarla.



LATITUDE INSTRUCCIONES DE INSTALACIÓN

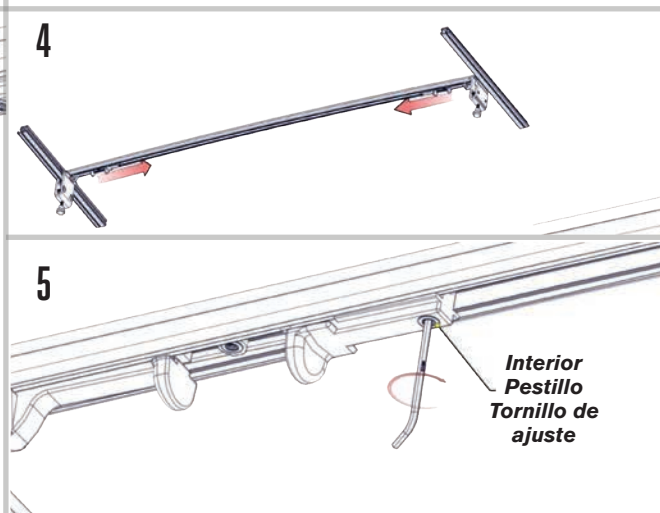
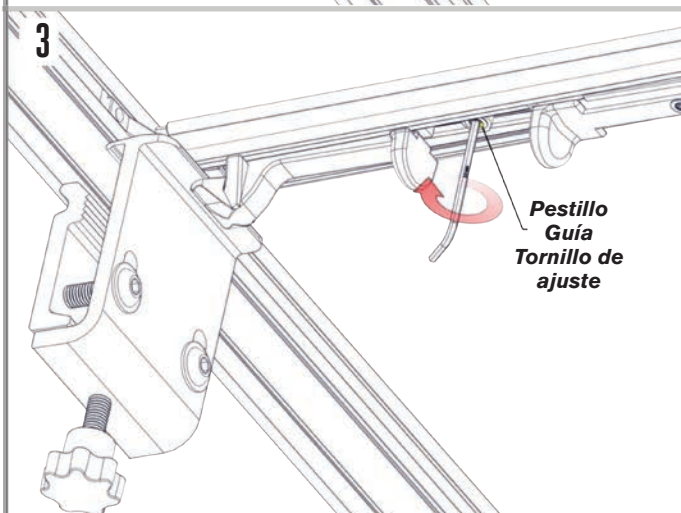
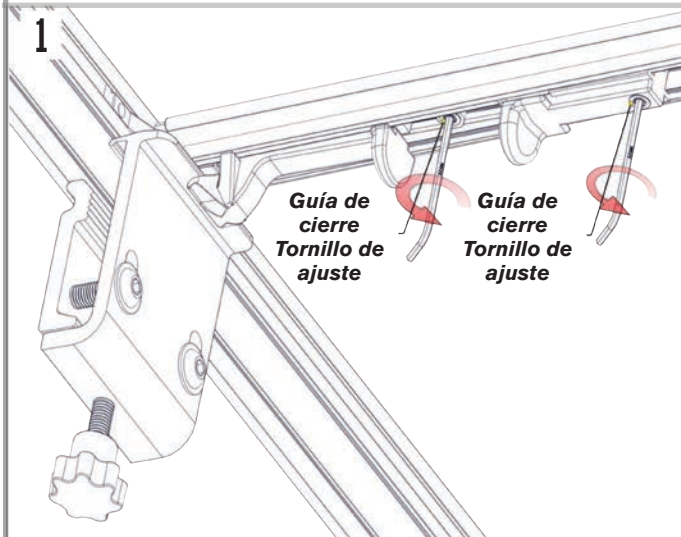
9. AJUSTE DE LA PLACA DE CIERRE



Nota: es posible que se deba ajustar la placa tras la compresión de los sellos; inspecciónela periódicamente.

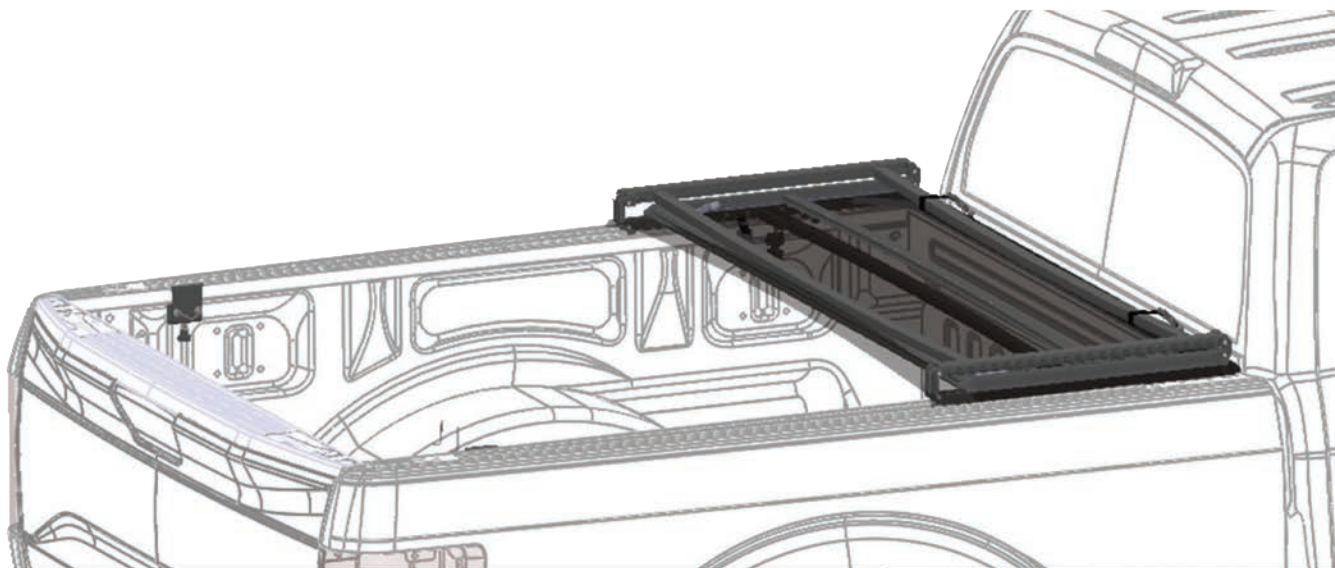
10. AJUSTE DEL CIERRE CYNC

1. Afloje los dos tornillos de fijación de un lado.
 2. Conecte el gancho del sistema de cierre deslizante cync con la placa de cierre de contacto. Si la cubierta se cierra demasiado fuerte, añada un espacio libre del ancho de la abertura de una llave entre el gancho del sistema de cierre deslizante cync y la placa de cierre de contacto o ajuste la fuerza de cierre deseada.
 3. Ajuste el tornillo de fijación de la guía del pasador.
 4. Empuje hacia adentro el pasador interior de ambos lados. Hasta que el pasador quede tenso.
 5. Ajuste el tornillo de fijación del pasador interno.
- * Repita en el lado opuesto.

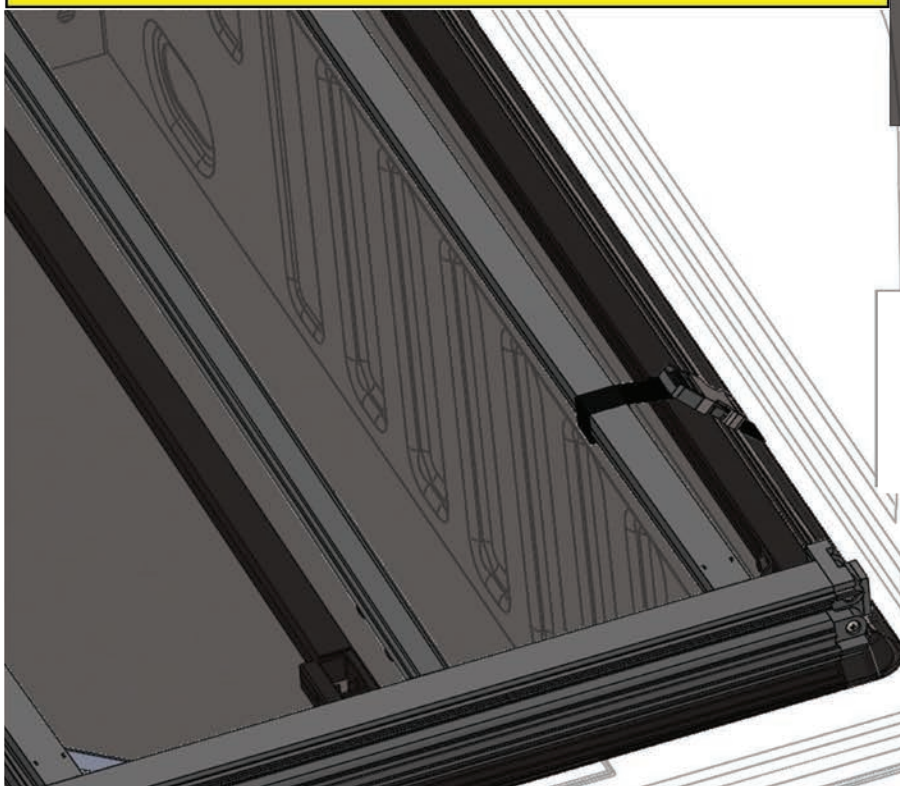


LATITUDE INSTRUCCIONES DE INSTALACIÓN

11. ASEGURAMIENTO DE LA CUBIERTA ABIERTA PARA VIAJES



AVISO IMPORTANTE
MIENTRAS CONDUCE, LA CUBIERTA DEBE ESTAR COMPLETAMENTE PLANA Y ASEGURADA CON TODAS LAS ABRAZADERAS BIEN AJUSTADAS. NO CONDUZCA CON LA CUBIERTA PARCIALMENTE ABIERTA.



Pliegue la cubierta hacia adelante y fije ambas correas de la sección central a los ganchos del riel delantero.

FORMULARIO DE PEDIDO DE PIEZAS

Visite www.LEER.com para localizar su más cercano.
Concesionario LEER para piezas de repuesto y servicio.

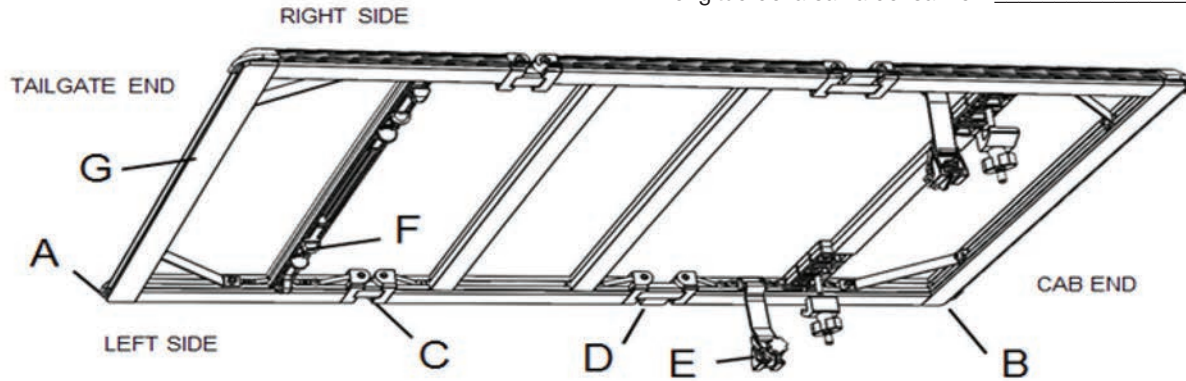
LATITUDE Y LATITUDE DE IONA FORMULARIO DE PEDIDO DE PIEZAS DE REPUESTO PARA LA CUBIERTA DE TONNEAU PLEGABLE

Nombre / Empresa: _____ Teléfono: _____

Dirección: _____ Correo electrónico: _____

Ciudad: _____ Estado: _____ Código postal _____ Año del camión / Marca: _____

Longitud de la cama del camión: _____



Descripción/Nro. de pieza	Foto	Cant.	Descripción/Nro. de pieza	Foto	Cant.
A. Extremo izquierdo y derecho (radio establecido) Nro. de pieza Consulte la tabla en la página siguiente			H. Kit de abrazaderas Nro. de pieza 204322		
B. Extremo izquierdo y derecho de la cabina (radio establecido, pequeño) Nro. de pieza 206942			H. Kit de abrazaderas Nro. de pieza 204323		
C. Bisagras izquierda y derecha (se requieren 2 por cubierta) Nro. de pieza 203215			H. Kit de abrazaderas Nro. de pieza 204324		
D. Bisagras izquierda y derecha (se requieren 2 por cubierta) Nro. de pieza 203207			H. Kit de abrazaderas Nro. de pieza 204325		
E. Traba secundaria (se requieren 2 por cubierta) Nro. de pieza 203261			H. Kit de abrazaderas Nro. de pieza 206944		
F. Cierre Cync (se requieren 2 por cubierta) Nro. de pieza 203184			H. Kit de abrazaderas Nro. de pieza 207741		
G. Kit de sellado Nro. de pieza 206955			H. Kit de abrazaderas Nro. de pieza 204320		
G. Kit de sellado Nro. de pieza 206956					
H. Kit de abrazaderas Nro. de pieza 203983			F. Kit de herramientas Nro. de pieza 206945		

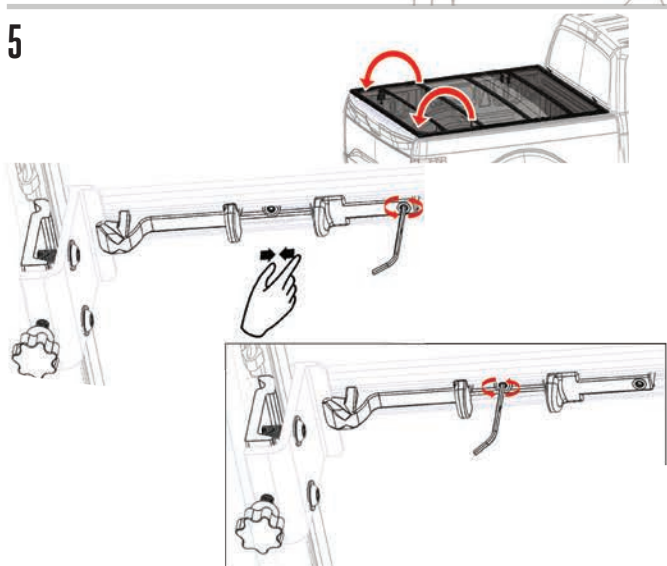
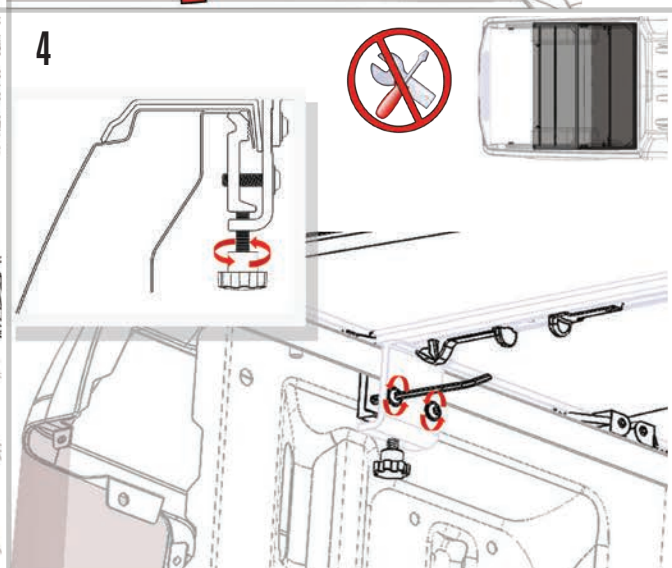
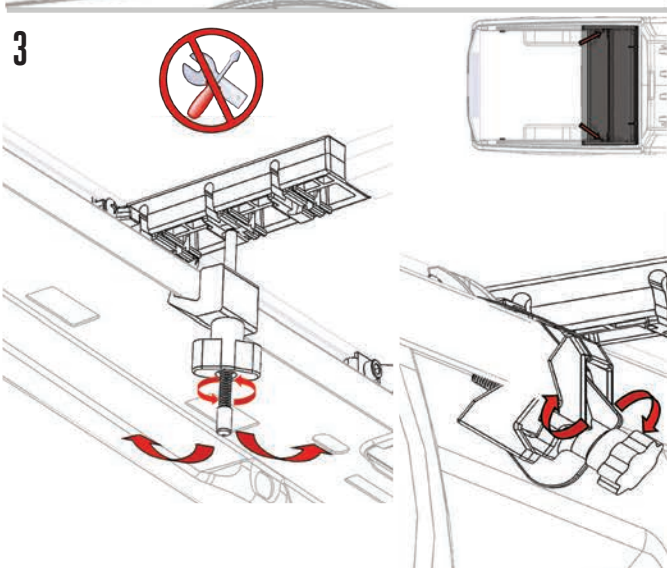
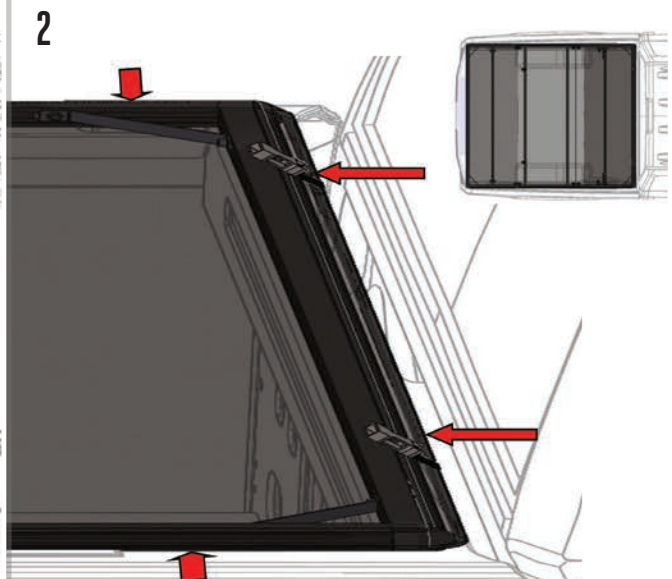
FORMULARIO DE PEDIDO DE PIEZAS

LATITUDE Y LATITUDE DE IONA FORMULARIO DE PEDIDO DE PIEZAS DE REPUESTO PARA LA CUBIERTA DE TONNEAU PLEGABLE

LATITUDE DE VINILO SKU	LATITUDE DE IONA SKU	MODELO DE CAMIÓN	EXTREMO DE LA PUERTA ASERA (RADIO ESTABLE-CIDO) A	KIT DE SELLADO G	KIT DE ABRAZADERAS H
FORD					
630284	633284	56FF04 2004 -14 Ford F150 5'6"	SM R	204315	206955 204320
630285	633285	66FF04 2004 -14 Ford F150 6'6"	SM R	204315	206955 204320
630112	633112	56FF15 2015+ Ford F150 5'6"	LG R	204314	206955 204320
630169	633169	66FF15 2015+ Ford F150 6'6"	LG R	204314	206955 204320
630400	633400	69FS99 1999+ Ford Super Duty 6'9"	SM R	204315	206955 204320
630303	633303	50FR19 2019+ Ford Ranger	LG R	204314	206955 204320
630304	633304	60FR19 2019+ Ford Ranger	LG R	204314	206955 204320
CHEVY / GMC					
630120	633120	58GS14 2014 -18 GM Silverado/Sierra 5'8"	LG R	204314	206956 204323
630170	633170	66GS14 2014 -18 GM Silverado/Sierra 6'6"	LG R	204314	206956 204323
630300	633300	58GS19 2019+ GM Silverado/Sierra 5'8"	LG R	204314	206956 204323
630301	633301	66GS19 2019+ GM Silverado/Sierra 6'6"	LG R	204314	206956 204323
630105	633105	52GC15 2015+ GM Colorado/Canyon 5'2"	LG R	204314	206956 204322
630130	633130	62GC15 2015+ GM Colorado/Canyon 6'2"	LG R	204314	206956 204322
DODGE					
630117	633117	57DR09 2009 -18 Dodge Ram 5'7"	LG R	204314	206955 204320
630137	633137	64DR09 2009 -18 Dodge Ram 6'4"	LG R	204314	206955 204320
630298	633298	57DR19 2019+ Dodge Ram 5'7"	LG R	204314	206955 206944
630299	633299	64DR19 2019+ Dodge Ram 6'4"	LG R	204314	206955 206944
TOYOTA					
630286	633286	52TC16 2016+ Toyota Tacoma 5'2" con orugas	SM R	204315	206955 207741
630288	633288	62TC16 2016+ Toyota Tacoma 6'2" con orugas	SM R	204315	206955 207741
630289	633289	56TT14 2014+ Toyota Tundra 5'6" con orugas	SM R	204315	206955 204324
630290	633290	66TT14 2014+ Toyota Tundra 6'6" con orugas	SM R	204315	206955 204324
630116	633116	56TT14 2014+ Toyota Tundra 5'6" sin orugas	SM R	204315	206955 204320
630173	633173	66TT14 2014+ Toyota Tundra 6'6" sin orugas	SM R	204315	206955 204320
NISSAN					
630102	633102	50NF13 2013+ Nissan Frontier 5' sin orugas	SM R	204315	206955 203983
630129	633129	61NF13 2013+ Nissan Frontier 6'1" sin orugas	SM R	04315	206955 203983
630293	633293	56NT16 2016+ Nissan Titan 5'6" con orugas	SM R	204315	206955 204325
630294	633294	66NT16 2016+ Nissan Titan 6'6" con orugas	SM R	204315	206955 204325
630115	633115	56NT16 2016+ Nissan Titan 5'6" sin orugas	SM R	204315	206955 204320
630172	633172	66NT16 2016+ Nissan Titan 6'6" sin orugas	SM R	204315	206955 204320

LEER®

GUÍA DE INICIO RÁPIDO



AVISO IMPORTANTE
Mientras conduce, la cubierta debe estar completamente plana y asegurada con todas las abrazaderas bien ajustadas. No conduzca con la cubierta parcialmente abierta.

GARANTÍA Y MANTENIMIENTO

POLÍTICA DE GARANTÍA LIMITADA DE POR VIDA

COBERTURA:

LEER®, una división de Truck Accessories Group, LLC, le garantiza a usted, el comprador minorista original, que su cubierta tonneau blanda de tres secciones Latitude LEER está libre de defectos de materiales y mano de obra. La garantía del producto quedará anulada en caso de daños acci-dentales, negligencia, abuso, uso inapropiado, instalación inadecuada o actos de fuerza mayor. LEER puede, a nuestra entera discreción, reparar o reemplazar los productos si se comprueba que están defectuosos.

PERÍODO DE GARANTÍA:

Esta garantía se aplicará durante la vida útil limitada del producto, siempre y cuando la cubierta tonneau blanda de tres secciones Latitude esté en poder del comprador original, en el camión original, y se presente un comprobante de compra (el recibo de venta original).

LIMITACIONES:

La garantía anterior se aplicará únicamente si se cumplen TODAS las condiciones que se indican a continuación.

1. Solo la compra original está cubierta y no es transferible.
2. La cubierta tonneau blanda de tres secciones Latitude se encuentra en el camión del propietario original.
3. La cubierta tonneau blanda de tres secciones Latitude está instalada de forma adecuada.
4. La cubierta tonneau blanda de tres secciones Latitude no se ha modificado.
5. Los daños consecuentes, incluidos los daños a la carga o a la plataforma del camión, no están cubiertos.

LA GARANTÍA NO CUBRE LO SIGUIENTE:

1. Desprendimiento de la cubierta a causa del viento:
 - A. LEER no cubre en garantía la cubierta tonneau blanda de tres secciones Latitude si se desprende del camión al conducir o a causa de viento.
 - B. Es responsabilidad del consumidor revisar las abrazaderas antes de conducir.
2. Daños de pintura en su camión.
3. Daños resultantes de un desembalaje inadecuado o descuidado. Nunca abra el embalaje con un cúter ni con ningún instrumento filoso, dado que podría rayar o dañar el contenido.
4. Daños provocados por la hiperextensión de la bisagra del panel, que, generalmente, se producen al arrastrar cargas a una altura superior a la de la pared lateral de la plataforma del camión con la cubierta en posición "cerrada".
5. Daños causados por uso inadecuado, operación fuera de las especificaciones del producto, o por un uso distinto al previsto de la cubierta.
6. No instalar y operar el equipo de acuerdo con las pautas establecidas en el manual de instalación.
7. Daños que ocurran durante el tránsito en envíos realizados por terceros, por ejemplo, UPS o FEDEX. Los reclamos se deben presentar directamente al transportista externo.

ESTA GARANTÍA LIMITADA EXPRESA ES LA ÚNICA Y EXCLUSIVA GARANTÍA QUE PROPORCIONA TRUCK ACCESSORIES GROUP, LLC PARA ESTE PRODUCTO. LEER NO OTORGA NINGUNA OTRA GARANTÍA, EXPRESA O IMPLÍCITA, LO QUE COMPRENDE, A MERO TÍTULO ILUSTRATIVO, GARANTÍAS IMPLÍCITAS DE COMERCIABILIDAD Y DE IDONEIDAD PARA UN FIN DETERMINADO, Y POR EL PRESENTE RENUNCIA A CUALQUIER OTRA GARANTÍA.

PIEZAS DE REPUESTO:

Comuníquese con su distribuidor autorizado de LEER para obtener una lista de piezas de repuesto y precios.

SUGERENCIAS DE CUIDADO Y SEGURIDAD:

1. Cuide su equipo.
2. Revise periódicamente las abrazaderas para verificar que están bien tensas, y asegúrese de que estén bien sujetadas antes de viajar.
3. Al conducir con la cubierta en posición abierta, asegúrese de que las correas de sujeción estén bien ajustadas.
4. Limpie la cubierta periódicamente, solo con agua y un jabón suave. Evite el uso de almohadillas abrasivas o limpiadores fuertes, dado que pueden opacar el acabado. Evite el uso de productos químicos y líquidos fuertes, dado que pueden dañar las bisagras y los sellos, y anular la garantía.

RECLAMACIONES:

Si tiene inconvenientes relacionados con la garantía, comuníquese con su distribuidor para obtener asistencia.

REGISTRO:

El registro de su Latitude de LEER es un paso importante para asegurarse de obtener la mejor experiencia de adquisición posible. Al mismo tiempo, nos gustaría entender mejor cómo el papel que tiene su camión en su vida. Los comentarios de los propietarios de LEER nos ayudan a diseñar productos que se adapten mejor a sus necesidades.

COMPLETE EL REGISTRO HOY MISMO EN: <http://www.leer.com/Leer-warranty-survey>.

INSTRUCTIONS D'INSTALLATION ET MANUEL DU PROPRIÉTAIRE

Merci d'avoir acheté la couverture de tonneau souple à trois volets LEERR LATITUDE™ Chez LEER, nous avons cherché des moyens d'améliorer la situation, d'avant en arrière et de l'intérieur. Nous avons conçu des composants avec de nouvelles innovations à chaque étape, y compris notre système de verrouillage CYNC™ (breveté). Le résultat est une couverture à trois volets qui ne ressemble à aucune couverture sur la route aujourd'hui.

AVIS À L'INSTALLATEUR : Il est recommandé de prendre le temps de lire ces instructions avant d'installer la couverture, même si vous êtes déjà familiarisé avec le produit. Des améliorations sont souvent apportées sans préavis. Manipulez toujours la couverture et les composants avec soin pour éviter de les endommager. Si vous trouvez qu'une pièce est manquante ou défectueuse, ou si vous avez de la difficulté à installer ce produit, veuillez avoir le numéro de modèle à portée de main (indiquée sur une étiquette située sous le premier panneau) et appelez votre concessionnaire. Une fois terminé, ces instructions et informations relatives à la garantie doivent être données au client pour qu'il les conserve.

AVIS AU CLIENT : Avant d'utiliser ce produit, lisez les instructions d'utilisation, les sections relatives à l'entretien et la sécurité de ce manuel du propriétaire, et conservez-les pour consultation ultérieure. Votre nouvelle couverture de tonneau LEER doit être enregistrée pour que la garantie soit valide. Les informations sur l'inscription se trouvent à la dernière page.

POUR VOS DOSSIERS

Date D'achat: _____

Numéro De Série: _____

Détaillant Leer: _____

TABLE DES MATIÈRES

Composants du carton principal	24	Installation du système de verrouillage arrière	28
Contenu de la boîte de matériel	24	Installation de la gâche arrière	28
Pré-préparation	25	Réglage de la gâche	29
Placement initial	25	Réglage du verrou Cync.....	29
Positionnement initial	25	Fixez une couverture ouverte pour voyager	30
Verrouillez la porte.....	26	Bon de commande de pièces.....	31-32
Composants emballés.....	27	Guide de démarrage rapide	33
Ancrage du panneau avant	27	Politique de garantie	34
Pincettes secondaires avec boucles de sécurité.....	27		

**Déballer les composants et rechercher les composants manquants ou endommagés.
Ouvrez le hayon du camion et nettoyez la plateforme du camion si elle est sale.**

COMPOSANTS DU CARTON PRINCIPAL

- 1 Assemblage De Couverture Souple (A)
- 1 Paquet De Matériel (Voir Les Détails Ci-Dessous)

CONTENU DE LA BOÎTE MATÉRIELLE

- 2 Chacun, Assemblage De Pincettes Arrières (Le Style Varie Selon Le Kit De Pincettes)
- 2 Assemblage De Serrage Du Bouton Rotatif Avant
- 1 Chacun, Clé Allen De 2.5 mm
- 1 Chacun, Clé Allen De 5 mm



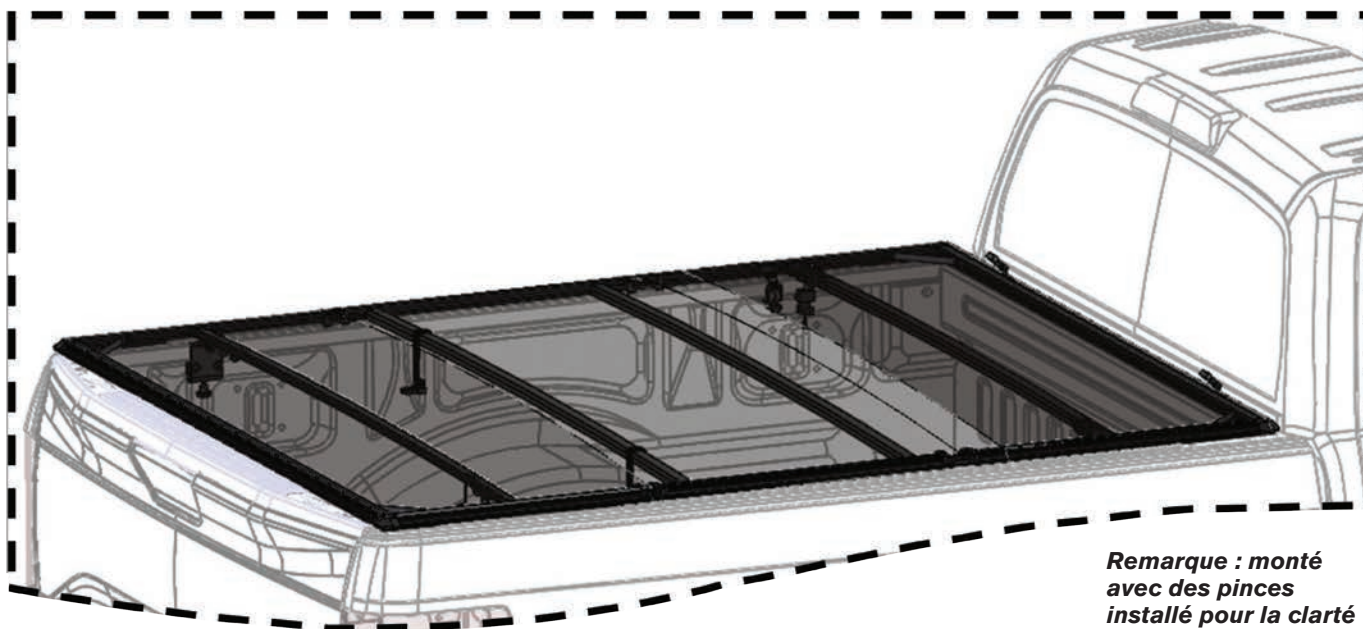
AVEC L'EXCLUSIVITÉ DE LEER
CYNC
LATCHING SYSTEM



Outils Inclus



LATITUDE INSTRUCTIONS D'INSTALLATION

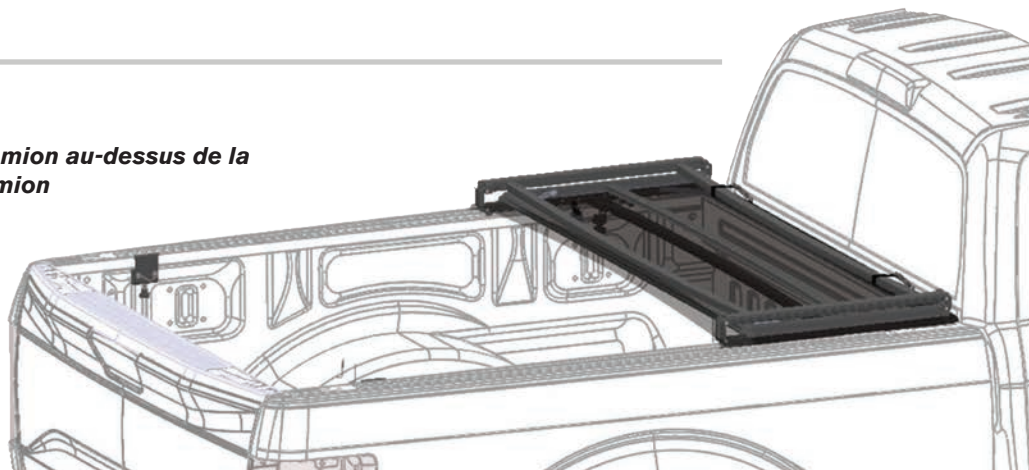


1. PRÉ-PRÉPARATION

Lavez la caisse du cami-on si elle est sale.

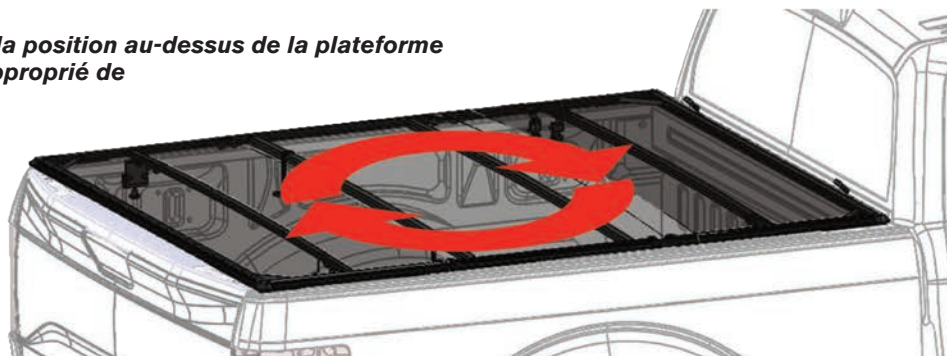
2. PLACEMENT INITIAL

Placez le couverture de camion au-dessus de la cabine de la caisse de camion



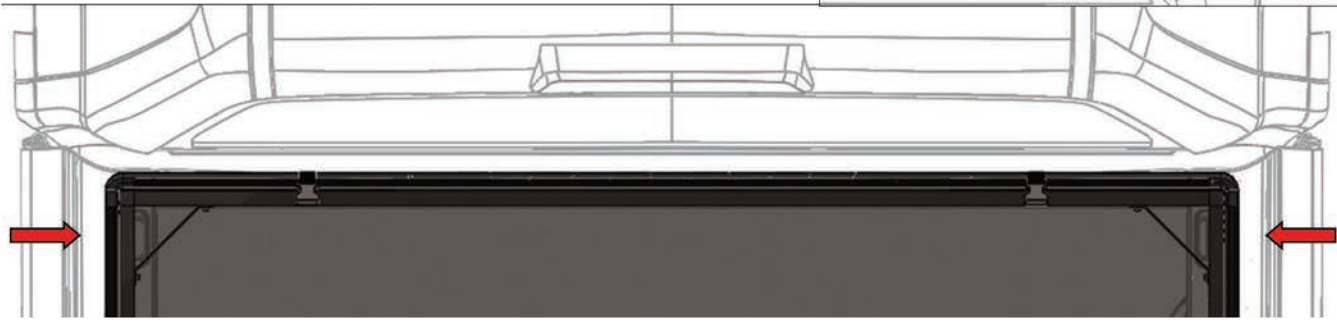
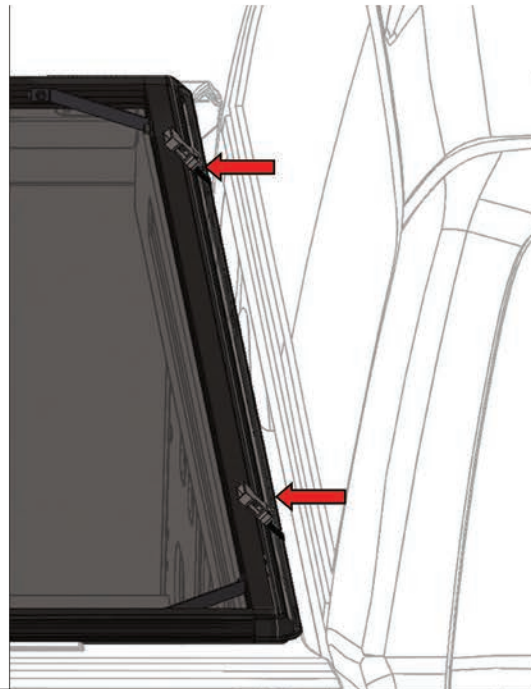
3. POSITIONNEMENT INITIAL

Dépliez la couverture et ajustez la position au-dessus de la plateforme du camion pour un alignement approprié de la cabine/ de l'arrière du camion



LATITUDE INSTRUCTIONS D'INSTALLATION

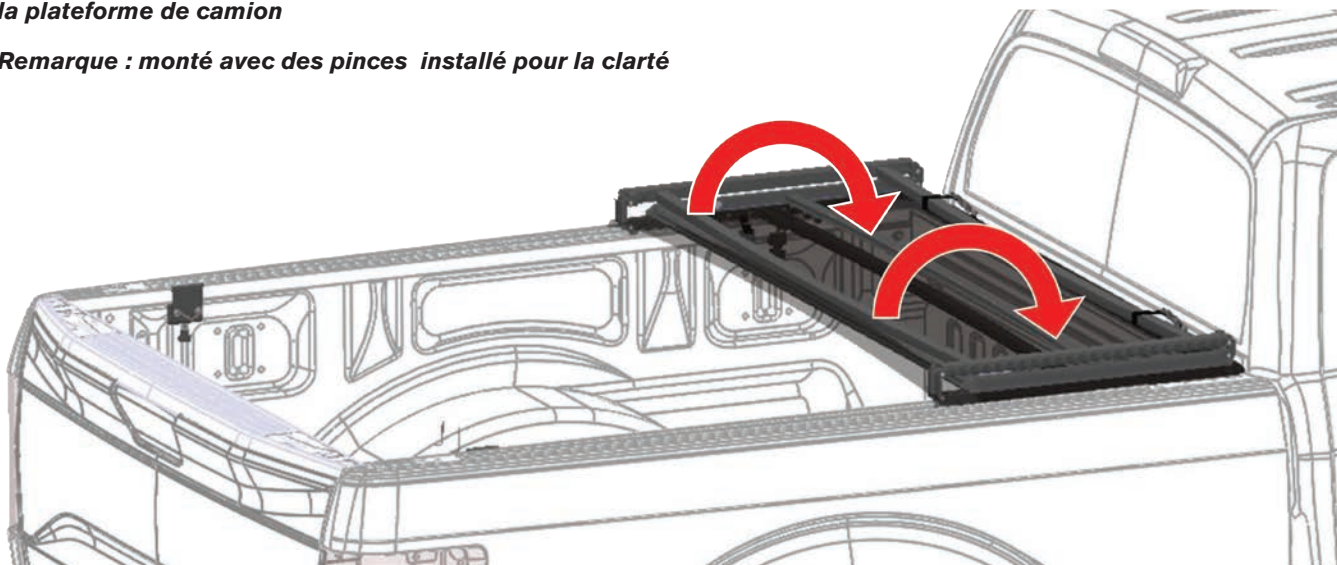
Alignez la position avant et alignez côte à côte



4. FIXEZ LA COUVERTURE

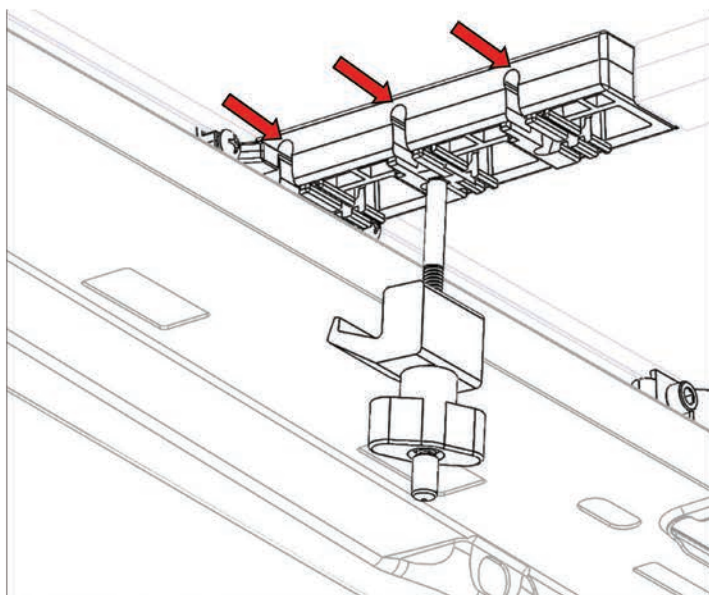
Repliez soigneusement sans déplacement position de la couverture sur la plateforme de camion

Remarque : monté avec des pinces installé pour la clarté



LATITUDE INSTRUCTIONS D'INSTALLATION

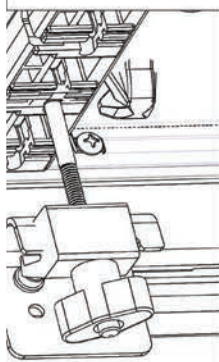
5. ANCRAGE DU PANNEAU AVANT



Choisissez l'insert qui aligne le mieux la pince sur le côté de la plateforme

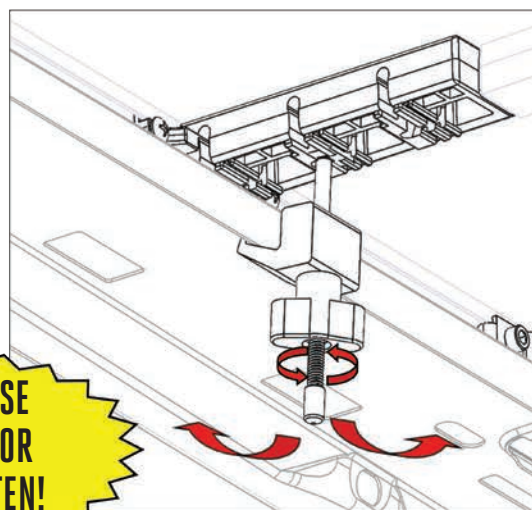
Remarque :
installation de la pince standard avant indiquée.
Voir les instructions dans le kit de serrage pour l'assemblage.

La pince pivotera
d'un côté à l'autre

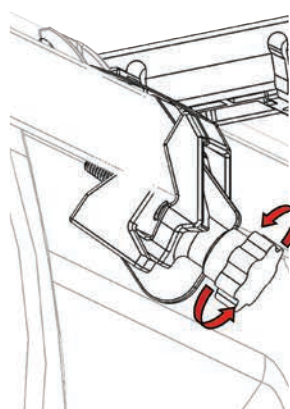


Assurez-vous que la pince est positionnée sous la bride murale de la plateforme (standard). Fixez à l'assemblage de support pour unités avec assemblage de support. Puis, serrez à la main jusqu'à ce que la pince contacte le rail de camion. Serrez deux tours additionnels.

**DO NOT USE
WRENCH OR
OVERTIGHTEN!**



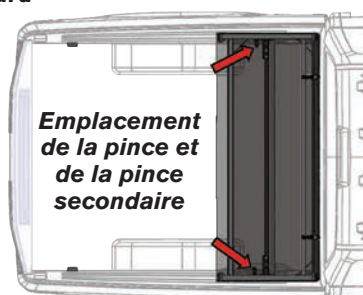
6. PINCES SECONDAIRES AVEC BOUCLES DE SECURITÉ



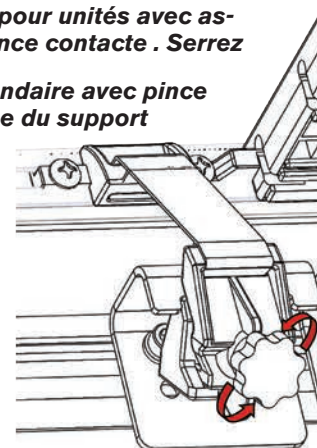
Assurez-vous que la pince secondaire est positionnée sous la bride murale de la plateforme (standard). Fixez à l'assemblage de support pour unités avec assemblage de support. Serrez à la main jusqu'à ce que la pince contacte . Serrez deux tours additionnels.

Secondaire standard
pince standard

Pince secondaire avec pince
assemblage du support



Emplacement
de la pince et
de la pince
secondaire

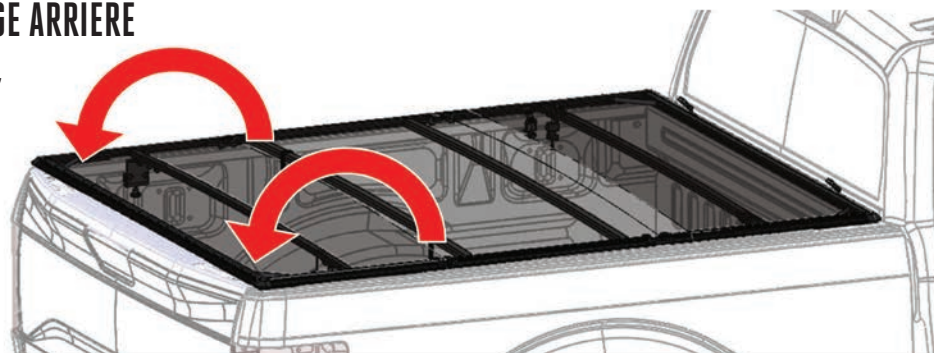


Remarque : montré avec les pinces installées pour plus de clarté.

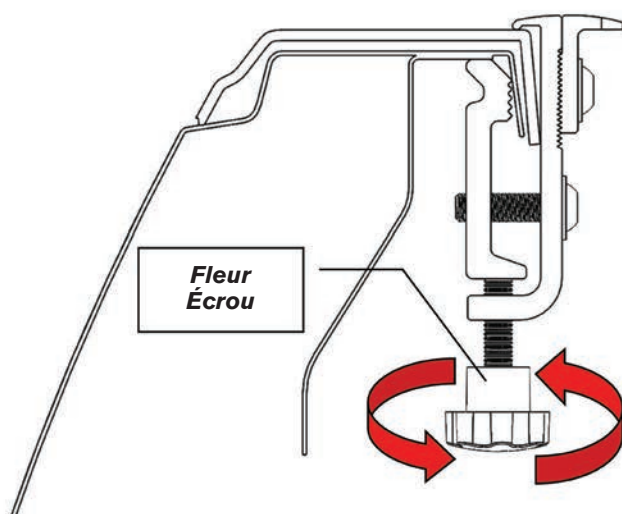
LATITUDE INSTRUCTIONS D'INSTALLATION

7. INSTALLATION DU VEROUILLAGE ARRIÈRE

Avec les pinces avant sécuri-sées, fermez complètement la couverture.



8. INSTALLATION DE LA GÂCHE ARRIÈRE



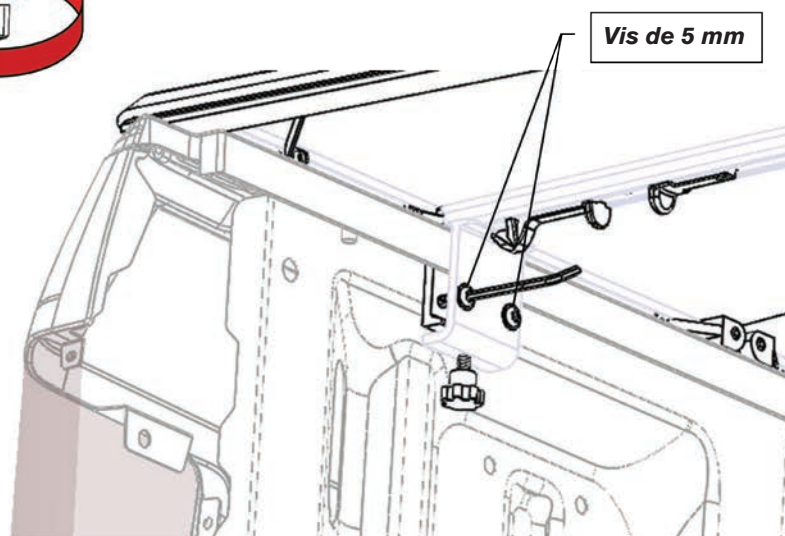
INSTALLEZ LES PINCES ARRIÈRE

ÉTAPE 1 :

Placez la pince sous la rail de la plateforme comme indiqué. Serrez l'écrou à fleur comme indiqué à la main jusqu'à ce que le contact soit fait. (Les styles du kit de pinces varient).

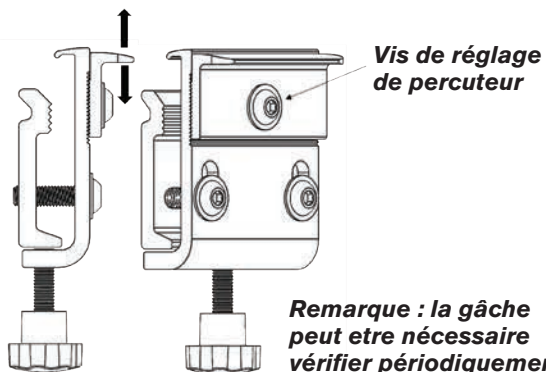
ÉTAPE 2 :

Serrez les deux vis allen de 5 mm comme indiqué. Une fois ser-rées, vous pouvez enlever l'écrou à fleur et le conserver si vous devez réinstaller.



LATITUDE INSTRUCTIONS D'INSTALLATION

9. RÉGLAGE DE LA GÂCHE



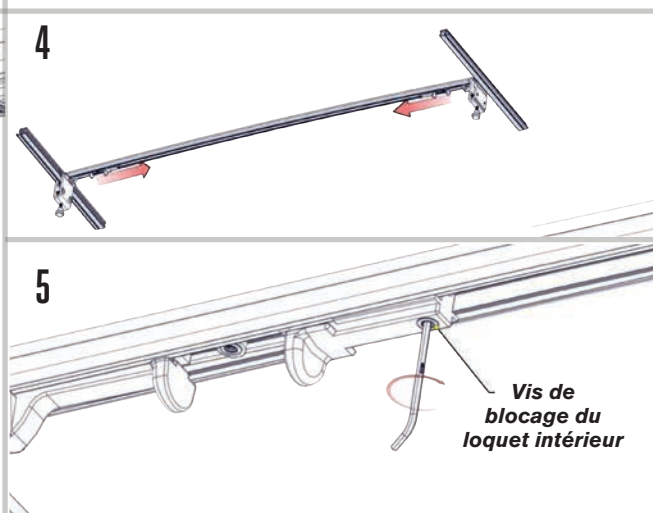
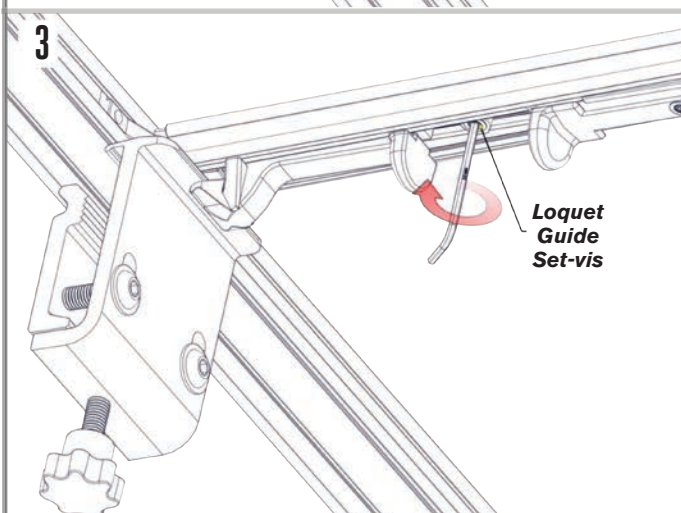
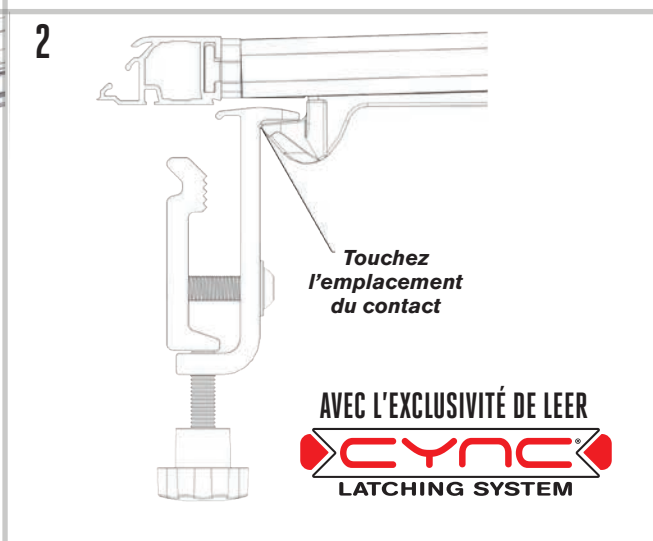
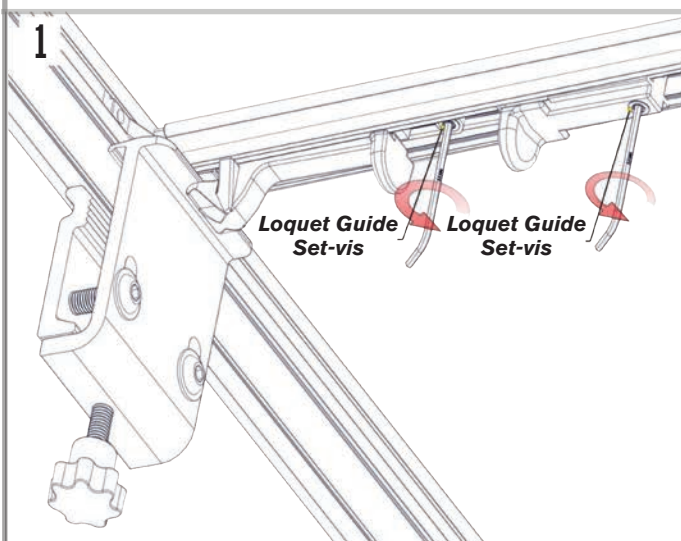
Remarque : la gâche peut être nécessaire vérifier périodiquement le réglage des joints après qu'ils soient comprimés.

10. RÉGLAGE DU VERROU CYNÇ

Réglez le système de verrouillage cynç. Ajustez un côté à la fois. Assurez-vous que l'autre côté est serré.

1. Desserrez les deux vis sur un côté.
2. Verrou du système de verrouillage à glissière cynç et la gâche de frappe si le couvercle se ferme difficilement, ajoutez une largeur de clé pour le dégagement entre le verrou du système de verrouillage à glissière cynç et la gâche de frappe ou ajustez à la force de fermeture souhaitée.
3. Serrez le vis de blocage du guide de verrou.
4. Tirer vers l'intérieur sur le verrou intérieur des deux côtés. Jusqu'à ce que le verrou soit sous tension.
5. Serrez la vis de blocage de verrou intérieur.

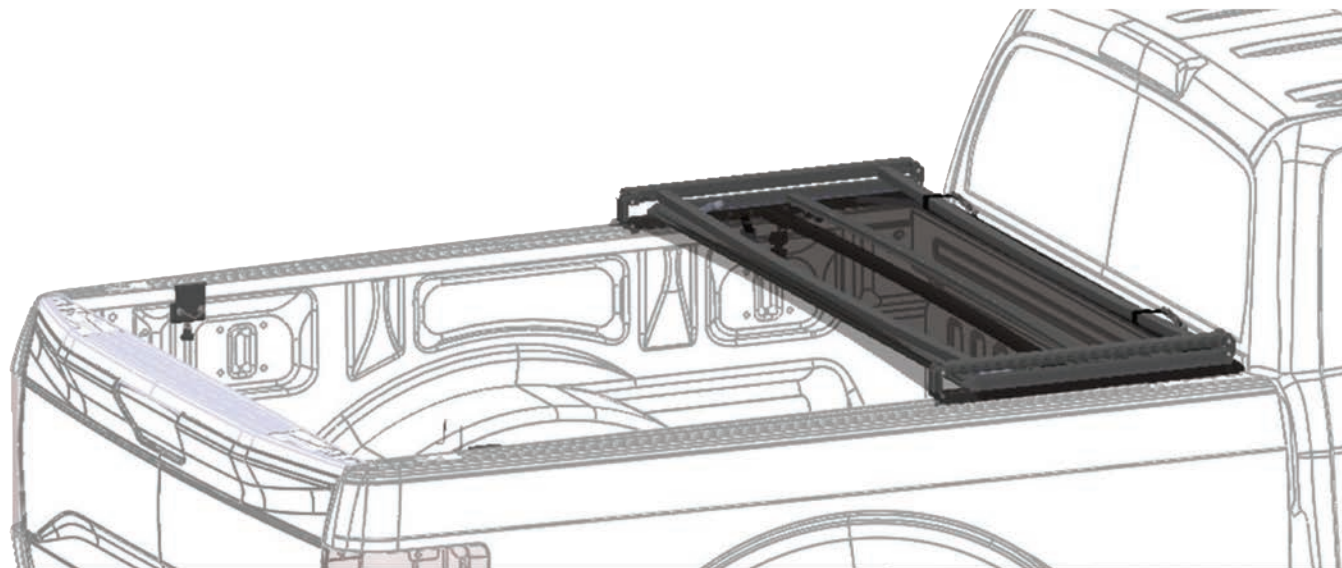
* Répétez l'opération pour le côté opposé



LEER®

LATITUDE INSTRUCTIONS D'INSTALLATION

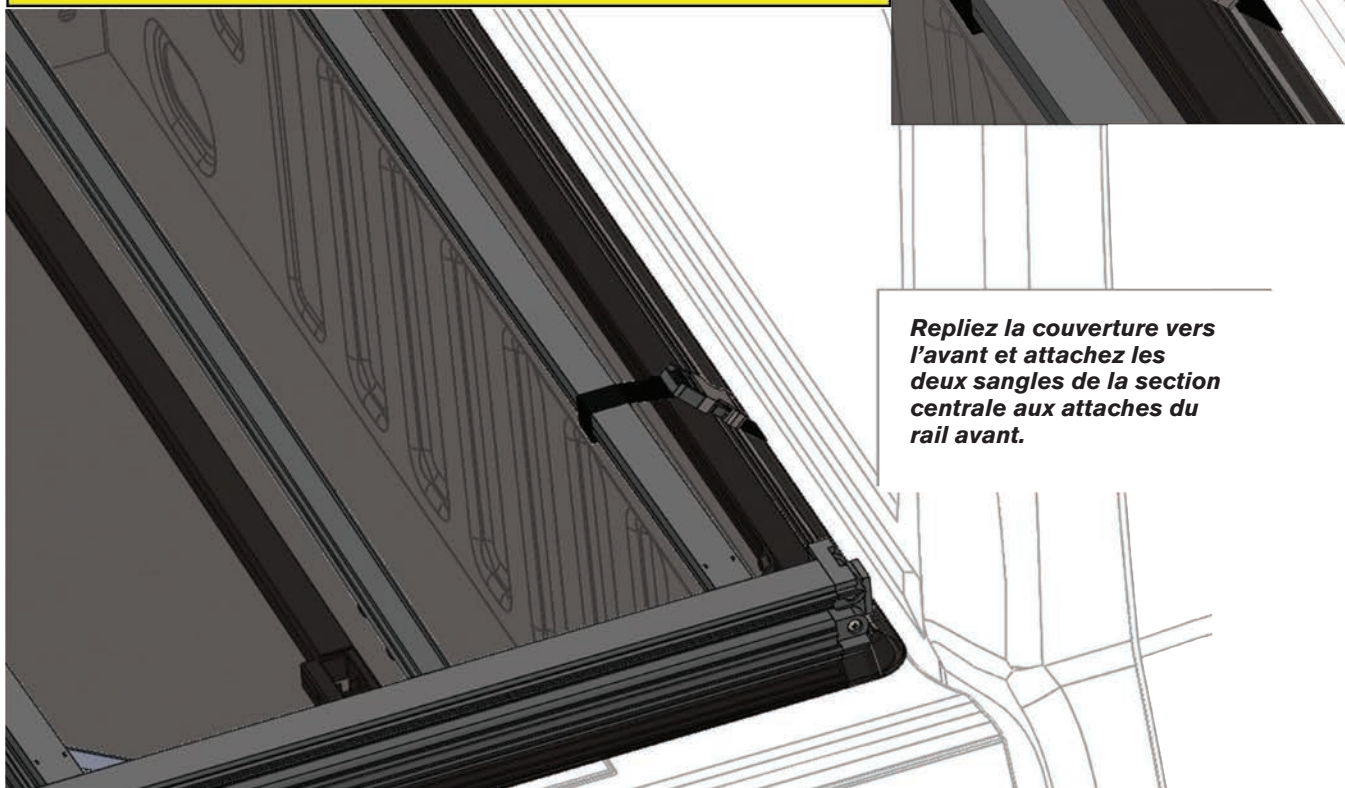
11. FIXEZ UNE COUVERTURE OUVERTE POUR VOYAGER.



AVIS IMPORTANT
PENDANT LA CONDUITE, LA COUVERTURE DOIT ÊTRE
COMPLÈTE-MENT PLATE ET FIXÉE AVEC TOUTES LES PINCES FIXÉES DE
MANIÈRE SÉCURISÉE. NE CONDUISEZ PAS AVEC LA COUVERTURE
EN POSITION PARTIELLEMENT OUVERTE.



Repliez la couverture vers l'avant et attachez les deux sangles de la section centrale aux attaches du rail avant.



FORMULAIRE DE COMMANDE DE PIÈCES

Please visit www.LEER.com to locate your nearest LEER Dealer for replacement parts and service.

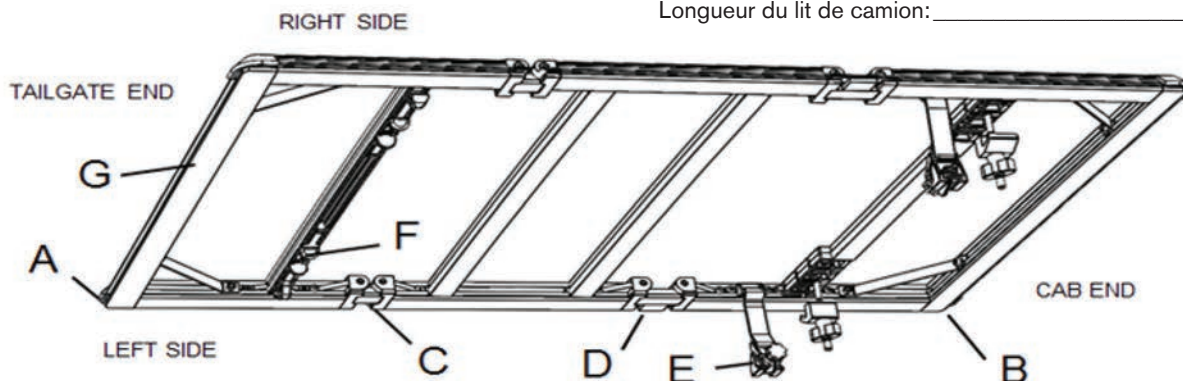
LATITUDE AND LATITUDE SAIL CLOTH FORMULAIRE DE COMMANDE DE PIÈCES DE RECHANGE TONNEAU PLIANT

Nom / Société: _____ Téléphone: _____

Adresse de rue: _____ Email: _____

Ville: _____ État: _____ Code Postal _____ Année de camion / Marque: _____

Longueur du lit de camion: _____



Description/Pièce #	Photo	Qte.	Description/Pièce #	Photo	Qte.
A. Extrémités droite et gauche (réglage de rayon) Pièce # Voir le tableau à la page suivante			H. Kit de pinces Pièce #204322		
B. Extrémités de la cabine droite et gauche (réglage de rayon, petit) Pièce # 206942			H. Kit de pinces Pièce #204323		
C. Charnières droite et gauche (2 requises par couverture) Pièce # 203215			H. Kit de pinces Pièce #204324		
D. Charnières longues droite et gauche (2 requises par couverture) Pièce # 203207			H. Kit de pinces Pièce #204325		
E. Attache secondaire (2 requises par couverture) Part# 203261			H. Kit de pinces Pièce #206944		
F. Verrou Cync (2 requis par couverture) Pièce # 203184			H. Kit de pinces Pièce #207741		
G. Kit d'étanchéité Pièce # 206955			H. Kit de pinces Pièce # 204320		
G. Kit d'étanchéité Pièce # 206956					
H. Kit d'étanchéité Pièce # 203983			I. Kit de matériel Pièce #206945		

FORMULAIRE DE PEDIDO DE PIEZAS

LATITUDE Y LATITUDE DE IONA FORMULAIRE DE PEDIDO DE PIEZAS DE REPUESTO PARA LA CUBIERTA DE TONNEAU PLEGABLE

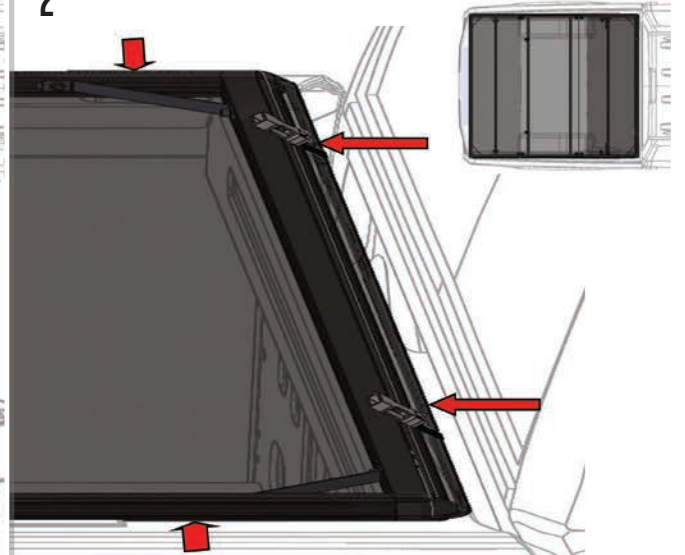
VINYLE LATITUDE SKU	TOILE À VOILE LATITUDE SKU	MODÈLE DE CAMION	EXTRÉMITÉ DU HAYON (RÉGLAGE DU RAYON) A	KIT D'ÉTANCHÉITÉ G	KIT DE PINCES H	
FORD						
630284	633284	56FF04 2004 -14 Ford F150 5'6"	SM R	204315	206955	204320
630285	633285	66FF04 2004 -14 Ford F150 6'6"	SM R	204315	206955	204320
630112	633112	56FF15 2015+ Ford F150 5'6"	LG R	204314	206955	204320
630169	633169	66FF15 2015+ Ford F150 6'6"	LG R	204314	206955	204320
630400	633400	69FS99 1999+ Ford Super Duty 6'9"	SM R	204315	206955	204320
630303	633303	50FR19 2019+ Ford Ranger	LG R	204314	206955	204320
630304	633304	60FR19 2019+ Ford Ranger	LG R	204314	206955	204320
CHEVY / GMC						
630120	633120	58GS14 2014 -18 GM Silverado/Sierra 5'8"	LG R	204314	206956	204323
630170	633170	66GS14 2014 -18 GM Silverado/Sierra 6'6"	LG R	204314	206956	204323
630300	633300	58GS19 2019+ GM Silverado/Sierra 5'8"	LG R	204314	206956	204323
630301	633301	66GS19 2019+ GM Silverado/Sierra 6'6"	LG R	204314	206956	204323
630105	633105	52GC15 2015+ GM Colorado/Canyon 5'2"	LG R	204314	206956	204322
630130	633130	62GC15 2015+ GM Colorado/Canyon 6'2"	LG R	204314	206956	204322
DODGE						
630117	633117	57DR09 2009 -18 Dodge Ram 5'7"	LG R	204314	206955	204320
630137	633137	64DR09 2009 -18 Dodge Ram 6'4"	LG R	204314	206955	204320
630298	633298	57DR19 2019+ Dodge Ram 5'7"	LG R	204314	206955	206944
630299	633299	64DR19 2019+ Dodge Ram 6'4"	LG R	204314	206955	206944
TOYOTA						
630286	633286	52TC16 2016+ Toyota Tacoma 5'2" avec piste	SM R	204315	206955	207741
630288	633288	62TC16 2016+ Toyota Tacoma 6'2" avec piste	SM R	204315	206955	207741
630289	633289	56TT14 2014+ Toyota Tundra 5'6" avec piste	SM R	204315	206955	204324
630290	633290	66TT14 2014+ Toyota Tundra 6'6" avec piste	SM R	204315	206955	204324
630116	633116	56TT14 2014+ Toyota Tundra 5'6" sans piste	SM R	204315	206955	204320
630173	633173	66TT14 2014+ Toyota Tundra 6'6" sans piste	SM R	204315	206955	204320
NISSAN						
630102	633102	50NF13 2013+ Nissan Frontier 5' sans piste	SM R	204315	206955	203983
630129	633129	61NF13 2013+ Nissan Frontier 6'1" sans piste	SM R	04315	206955	203983
630293	633293	56NT16 2016+ Nissan Titan 5'6" avec piste	SM R	204315	206955	204325
630294	633294	66NT16 2016+ Nissan Titan 6'6" avec piste	SM R	204315	206955	204325
630115	633115	56NT16 2016+ Nissan Titan 5'6" sans piste	SM R	204315	206955	204320
630172	633172	66NT16 2016+ Nissan Titan 6'6" sans piste	SM R	204315	206955	204320

LATITUDE GUIDE DE MISE EN MARCHÉ RAPIDE

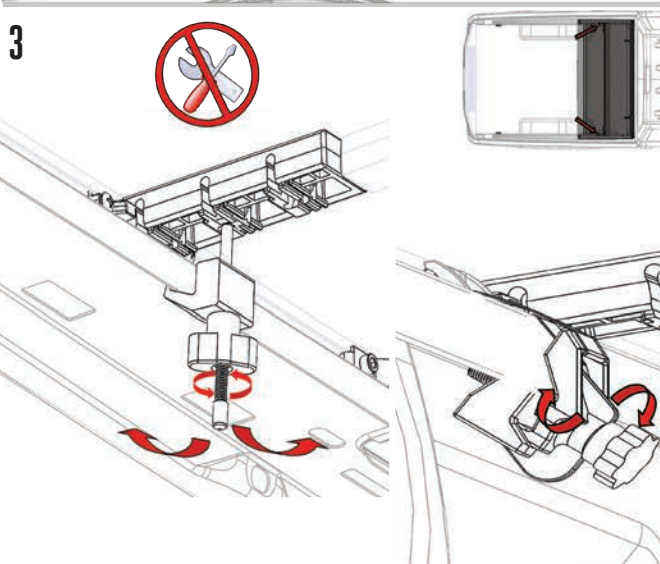
1



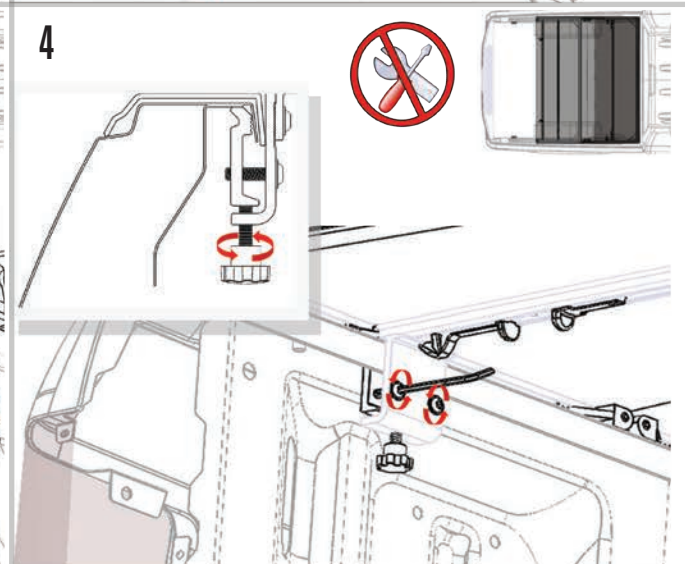
2



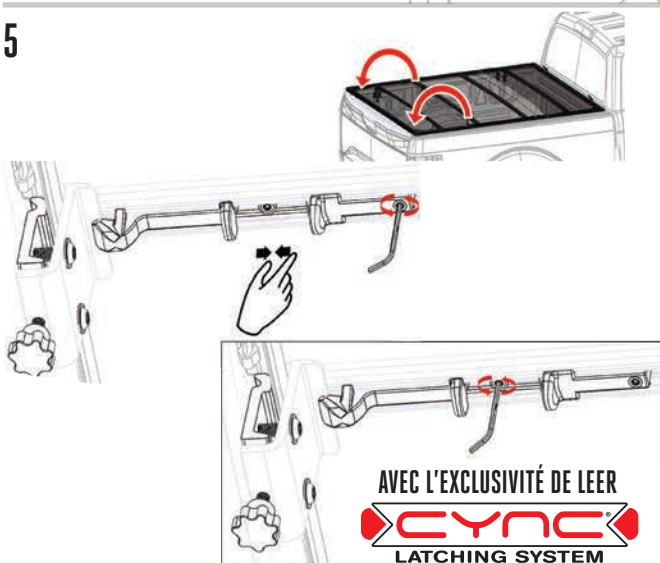
3



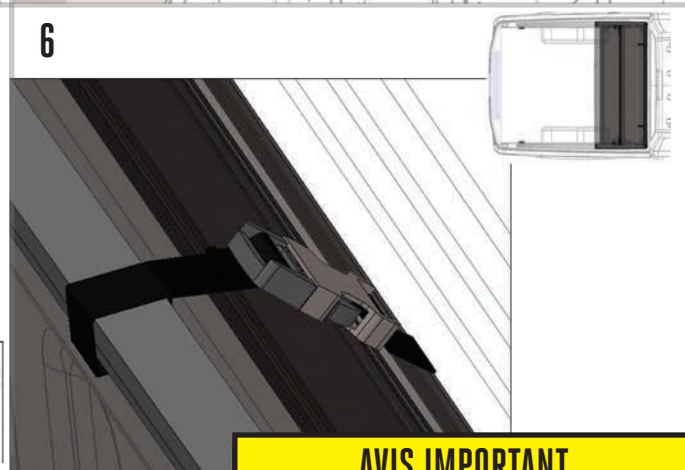
4



5



6



AVEC L'EXCLUSIVITÉ DE LEER
CYNC
 LATCHING SYSTEM

AVIS IMPORTANT

Pendant la conduite, la couverture doit être complètement plate et fixée avec toutes les pinces fixées de manière sécurisée. Ne conduisez pas avec la couverture en position partiellement ouverte.



GARANTIE ET ENTRETIEN

POLITIQUE DE GARANTIE À VIE LIMITÉE

COUVERTURE :

LEER®, une division de Truck Accessories Group, LLC, vous garantit, en tant qu'acheteur au détail original, que votre couverture de tonneau souple à trois volets Latitude par LEER est exempte de défauts de matériaux et de fabrication. La garantie sera annulée si le produit a été endommagé par accident, négligence, abus, utilisation inappropriée, installation incorrecte ou cas de force majeure. LEER peut, à notre seule discrétion, réparer ou remplacer les produits qui se révèlent défectueux.

PÉRIODE DE GARANTIE :

Cette garantie s'applique à durée de vie limitée tant que la couverture de tonneau souple à trois volets Latitude est en possession de l'acheteur original sur le camion d'origine et qu'une preuve d'achat (reçu de vente original) est présentée.

LIMITATIONS :

La garantie ci-dessus ne s'applique que si TOUTES les conditions suivantes sont remplies.

1. L'achat original uniquement est couvert et n'est pas transférable.
2. La couverture de tonneau souple à 3 volets Latitude se trouve sur le camion du propriétaire original.
3. La couverture de tonneau souple à trois volets Latitude est correctement installée.
4. La couverture de tonneau souple à 3 volets Latitude n'a pas été modifiée.
5. Les dommages indirects, y compris les dommages à la cargaison ou à la plateforme du camion, ne sont pas couverts.

NON COUVERTS PAR LA GARANTIE :

1. Couvertures arrachées :
 - A. LEER ne garantira pas une couverture de tonneau souple à trois volets Latitude qui sort du camion en conduisant ou par le vent.
 - B. Responsabilité du consommateur de vérifier les pinces avant de conduire.
2. Dommages à la peinture de votre camion.
3. Dommages résultant d'un déballage inapproprié ou imprudent. N'ouvrez jamais l'emballage avec un cutter ou un instrument tranchant, cela pourrait rayer ou endommager le contenu.
4. Dommages causés par une charnière de panneau hyperextensible généralement causés par le transport d'une cargaison plus haute que la paroi latérale de la plateforme du camion lorsque la couverture est en position « fermée ».
5. Les dommages causés par une utilisation inappropriée, une utilisation non conforme aux spécifications du produit ou une utilisation autre que celle prévue de la couverture.
6. Défaut d'installer et de faire fonctionner l'équipement conformément aux directives énoncées dans le manuel d'installation.
7. Les dommages qui surviennent durant le transport fourni par une expédition par une tierce partie, par exemple UPS ou FEDEX. Les réclamations doivent être déposées directement auprès de l'expéditeur tiers.

CETTE GARANTIE LIMITÉE EXPRESSE CONSTITUE LA SEULE ET UNIQUE GARANTIE FOURNIE PAR TRUCK ACCESSORIES GROUP, LLC POUR CE PRODUIT. LEER NE FAIT PAS, ET DÉCLINE PAR LA PRÉSENTE, TOUTE AUTRE GARANTIE EXPRESSE OU IMPLICITE, Y COMPRIS, MAIS SANS S'Y LIMITER, LA GARANTIE IMPLICITE DE QUALITÉ MARCHANDE ET LA GARANTIE IMPLICITE D'ADÉQUATION À UN USAGE PARTICULIER.

PIÈCES DE RECHANGE :

Contactez un revendeur agréé LEER pour obtenir la liste des pièces de rechange et leur coût.

PIÈCES DE RECHANGE :

Contactez un revendeur agréé LEER pour obtenir la liste des pièces de rechange et leur coût.

1. Prenez soin de votre équipement.
2. Vérifiez périodiquement la tension de vos pinces et assurez-vous qu'elles sont bien serrées avant de voyager.
3. Lorsque vous roulez avec la couverture en position ouverte et repliée, assurez-vous que les sangles d'arrimage sont bien attachées.
4. Nettoyage périodique avec du savon doux et de l'eau uniquement. Évitez d'utiliser des tampons abrasifs ou des produits de nettoyage agressifs, car ils peuvent ternir la finition. Évitez d'utiliser des produits chimiques et des liquides corrosifs, car ils peuvent endommager les charnières et les joints, annulant la garantie.

RÉCLAMATIONS :

Si vous rencontrez des problèmes de garantie, veuillez contacter votre revendeur pour obtenir de l'aide

RENREGISTREMENT :

L'enregistrement de votre Latitude par LEER est une étape importante pour vous assurer d'obtenir la meilleure expérience de propriété possible. Dans le même temps, nous aimerions mieux comprendre comment votre camion s'intègre dans votre vie. Les commentaires des propriétaires de LEER nous aident à concevoir des produits qui répondent mieux à vos besoins.

INSCRIVEZ-VOUS DÈS AUJOURD'HUI À : <http://www.leer.com/Leer-warranty-survey>.



www.LEER.com

Patented and Patent Pending • 203984 REV J • 11/19